

**RI.271.1.2.2024**

Dot. postępowania o udzielenie zamówienia publicznego pn.:

**Budowa oświetlenia ulicznego na terenie Gminy Mińsk Mazowiecki (I)**

Działając na podstawie art. 284 ust. 6 ustawy Prawo zamówień publicznych poniżej przedstawiam treść pytań jakie wpłynęły do Zamawiającego wraz z odpowiedziami.

**Pytanie 1:**

Zamawiający w Projekcie wymiany opraw zamieszcza specyfikację techniczną opraw oświetleniowych w której wskazuje, że oprawa oświetleniowa powinna pracować w temperaturze otoczenia do max 50°C. W opinii Wykonawcy, wymóg taki jest nadmierny i niezasadny. Wykonawca wskazuje, że wg danych z IMGW, od roku 1921 (wcześniej nie prowadzono pomiarów w tym zakresie), najwyższą zanotowaną temperaturą w Polsce było 40°C. Warto nadmienić, że temperatura taka została osiągnięta podczas dnia, czyli w czasie, w którym oprawy co do zasady nie pracują. Najwyższa odnotowana temperatura w Polsce w nocy była znacznie niższa i nie przekraczała 27°C. Warto również zaznaczyć, że oprawy o znamionowej temperaturze pracy w zakresie od -40°C do +40°C, badane są w temperaturze +50°C, co w razie krótkotrwałego użytkowania w takiej temperaturze ma zapewnić ich bezawaryjność. W związku z zastrzeżeniem przez Zamawiającego takiego zakresu temperaturowego,

z postępowania eliminowana jest znaczna ilość opraw różnych producentów co ogranicza konkurencyjność, nie przedkładając się w żaden sposób na cechy użytkowe opraw, które przyniosą Zamawiającemu jakiegokolwiek korzyści.

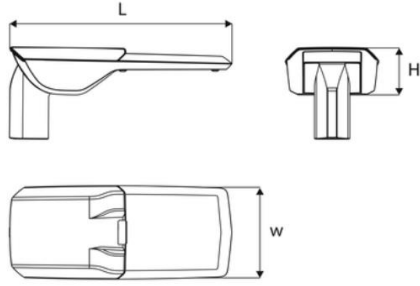
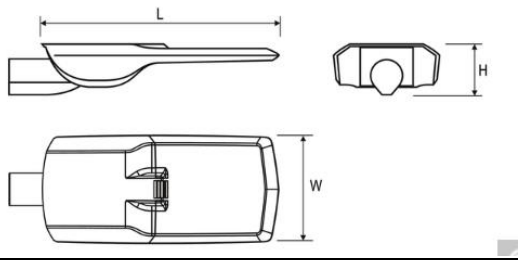
W związku z powyższym Wykonawca zwraca się z prośbą o zmianę zakresu temperaturowego pracy opraw i ograniczenie go do wymogu pracy do +40°C, bądź wskazanie jakimi realnymi potrzebami Zamawiającego jest podyktowane wskazanie konkretnie takich zakresów temperatur pracy opraw, skoro nie są to warunki pogodowe, w których pracować będą oprawy.

**Odpowiedź 1:**

Zamawiający nie zmienia wskazanych zapisów.

**Pytanie 2:**

Z uwagi na brak jednoznacznych rysunków z wymiarowaniem opraw oświetleniowych prosimy o potwierdzenie czy Zamawiający zaakceptuje oprawy o poniższych gabarytach:

Do 4,9 kg:	Do 6,3kg:
	
<b>Wymiary [mm]</b> L W H 470 200 100	<b>Wymiary [mm]</b> L W H 550 250 100

**Odpowiedź 2:**

Zamawiający wyraża zgodę na zastosowanie opraw o zaproponowanych wymiarach.

**Pytanie 3:**

Dla opraw o maksymalnej mocy 110W Zamawiający wymaga, aby waga opraw nie przekraczała 6,3kg. Należy zauważyć, że wyższa waga wiąże się lepszymi parametrami oprawy i sztuczne ograniczanie, niezgodne ze specyfikacją słupów, działa na niekorzyść Zamawiającego. Maksymalna waga oprawy oświetleniowej dla zaprojektowanego słupa aluminiowego SAL-80K z wysięgnikiem: WR-14/1/1,5/5 wynosi 15kg. Wnosimy o dopuszczenie opraw o wadze maksymalnej 7,5 kg.

**Odpowiedź 3:**

Zamawiający nie przewiduje opraw o mocy ponad 100 W.

**Pytanie 4:**

Prosimy o potwierdzenie, że po uwzględnieniu sprawności optycznego układu opraw oświetleniowych zawartych w dokumentacji minimalny strumień świetlny dla oprawy oświetleniowej o mocy:

- max 60W - wynosi 7140 lm (Stara Niedziałka i Niedziałka Druga),
- max 35W - wynosi 4611 lm (ul. Alternatywy w Starym Zakolu),
- max 40W - wynosi 5084 lm (dz. dr. nr 265 w Cielechowieźnie),
- max 40W - wynosi 4902 lm (w Chochole od nr 1 do nr 110 i w m. Chochół),
- max 38W - wynosi 5689 lm (Brzózce),
- max 25W - wynosi 3915 lm (Brzózce),

**Odpowiedź 4:**

Zamawiający podtrzymuje dane dotyczące minimalnego strumienia świetlnego dla poszczególnych mocy opraw, zawarte w obliczeniach fotometrycznych, opublikowanych w dokumentacjach projektowych.

**Pytanie 5:**

Z uwagi na wykluczające się dane w materiałach dot. ilości wymaganych opraw dla zakresu 6. Brzózce prosimy o potwierdzenie, że poprawnymi ilościami opraw oświetleniowych, które ma zofertować Oferent wynosi:

- 14szt dla opraw o max mocy 25W,
- 4szt dla opraw o max mocy 60W,
- 7szt dla opraw o max mocy 110W.

**Odpowiedź 5:**

Zamawiający informuje, że w treści SWZ błędnie wskazał oprawy oznaczone nr: 1 – 2, 1 – 6, 1 – 7, 2 – 1, 2 – 3, 2 – 5, 2 – 7, 2 – 9, 2 – 11, 2 – 13, 2 – 15 i 2 – 17 jako opraw podlegających montażowi. Zamawiający prostuje zaistniałą omyłkę i wskazuje, że słupy objęte przedmiotowym zamówieniem oznaczone są nr: 1 – 1, 1 – 3, 1 – 4, 1 – 5, 2 – 2, 2 – 4, 2 – 6, 2 – 8, 2 – 10, 2 – 12, 2 – 14, 2 – 16 i 2 – 18.

Jednocześnie Zamawiający wskazuje, iż wskazane na schemacie linii oświetlenia ulicznego moce opraw różnią się od wymaganych przez Zamawiającego.

Wobec powyższego oferta obejmuje:

6 opraw o max mocy po 38 W 5689 lm (oprawy oznaczone nr 1 – 1, 1 – 3, 1 – 4, 1 – 5, 2 – 2 i 2 – 4)

7 opraw o max mocy po 25 W 3915 lm (oprawy oznaczone nr 2 – 6, 2 – 8, 2 – 10, 2 – 12, 2 – 14, 2 – 16 i 2 – 18)

Ponadto Zamawiający wskazuje, że w miejscowości Brzózce dopuszcza zastosowanie słupów stalowych o parametrach nie gorszych niż wskazane w projekcie.

**Pytanie 6:**

Czy Zamawiający dopuści zabezpieczenie SPD 10kV typ 3?

**Odpowiedź 6:**

Zamawiający dopuści zabezpieczenie SPD 10kV typ 3, pod warunkiem, że będzie ono umieszczone przed zasilaczem i będzie o wartości minimum 10 kV.

**Pytanie 7:**

Prosimy o wykreślenie zapisów „Możliwość wyposażenia oprawy w gniazdo NEMA 7 pin na górnej pokrywie, gniazdo niskonapięciowe zgodne ze standardem Zhaga zarówno na górnej oraz dolnej pokrywie” gdyż zapis ten wyklucza wymóg posiadania przez oprawę certyfikatu Zhaga-D4i, którego wymaga Zamawiający dla opraw oświetleniowych w dokumentacji „4. Budowa oświetlenia ulicznego w m. Chochół (m.in. dz. 205, 213) (2)”

**Odpowiedź 7:**

Zamawiający wyraża zgodę na ujednoczenie parametrów i podtrzymuje wymóg posiadania przez oprawę certyfikatu Zhaga-D4i.

**Pytanie 8:**

Wnosimy o dopuszczenie opraw z regulacją w zakresie od -15° do +15° co 5° dla montażu na słupie oraz na wysięgniku, co łącznie daje regulację w zakresie -15° do +105° oraz jednocześnie umożliwiającą montaż opraw zgodnie z projektem oświetleniowym spełniającym wszystkie wymagania stawiane przez normę PN-EN 13201:2016. Taka zmiana wpłynie pozytywnie na cenę oprawy i pozwoli spełnić wymóg stawiany przez Państwa oprawom, czyli spełnienia rozporządzenia WE nr 245/2009, traktującego o wskaźniku ULOR i niezaśmiecaniu środowiska światłem sztucznym, którego to spełnienia Zamawiający także wymaga.

**Odpowiedź 8:**

Zamawiający wyraża zgodę na zmianę zakresu na: od -10° do 20° (montaż bezpośredni) i od -20° do 20° (montaż na wysięgniku).

**Pytanie 9:**

Zapis „wymagana krzywa fotometryczna (z dopuszczeniem różnicy +/-5%) w stosunku do podanej” w praktyce ogranicza możliwość zastosowania jakiegokolwiek innej optyki niż ta na podstawie której sporządzony był wykres i narusza zasady konkurencyjności. Zastosowanie pokazanego rozsyłu nie gwarantuje, że oświetlenie będzie możliwe najlepsze - dużo innych rozsyłów może spełniać dane sytuacje oświetleniowe lepiej niż ta proponowana jednocześnie mocno się od niej różniąc. Nawet stosując tą samą optykę w komorach optycznych różnych produktów, krzywa rozsyłu potrafi mocno się zmieniać. Za pomocą przedstawionego wykresu nie ma możliwości wyliczenia, ani sprawdzenia dopuszczalnej różnicy 5% - obrazek ma niewystarczająco drobno przedstawione osie aby odczytać z nich dane. Podsumowując –

zastosowanie tej konkretnej krzywej niekoniecznie zapewni najlepsze wyniki, więc zastosowanie tego zapisu ma na celu wskazanie konkretnego produktu konkretnego producenta, a wyznaczenie krzywej fotometrycznej różniącej się 5% w stosunku do podanej jest niemożliwe. W związku z powyższym uprasza się o usunięcie tego zapisu z dokumentacji.

**Odpowiedź 9:**

Zamawiający dopuszcza zastosowanie innych rozwiązań, pod warunkiem przedłożenia do akceptacji Zamawiającego obliczeń fotometrycznych, przedstawiających wyniki nie gorsze niż wykazane w referencyjnych obliczeniach.

**Pytanie 10:**

Prosimy o usunięcie zapisu „*Prawidłowe zamknięcie komory osprzętu elektrycznego potwierdzone dźwiękiem o natężeniu  $\geq 110dB$* ” - jest to parametr nieistotny, a służy jedynie ograniczeniu ilości produktów, w tym producentów, mogących zaoferować swoje produkty.

**Odpowiedź 10:**

Zamawiający zezwala na pominięcie wymogu wynikającego z zapisu „*Prawidłowe zamknięcie komory osprzętu elektrycznego potwierdzone dźwiękiem o natężeniu  $\geq 110dB$* ”.

**Pytanie 11:**

Obliczenia fotometryczne dla dokumentacji „4. Budowa oświetlenia ulicznego w m. Chochół (m.in. dz. 205, 213) (2)” zostały zasymulowane dla wysokości montażu oprawy równej 8,0m. Wziąwszy pod uwagę powyższe, bezzasadnym jest wymóg posiadania raportu z akredytowanego laboratorium, że oprawa może być montowana na wysokości powyżej 15m zgodnie z IEC 60598-2-3. Raport ten jest nieistotny, a służy jedynie ograniczeniu ilości produktów, w tym producentów, mogących zaoferować swoje produkty. Prosimy o wykreślenie tego wymagania.

**Odpowiedź 11:**

Zamawiający zezwala na pominięcie wymienionego w pytaniu nr 11 wymogu, dotyczącego dokumentacji „4. Budowa oświetlenia ulicznego w m. Chochół (m.in. dz. 205, 213).