

RI.271.1.6.2024

Dot. postępowania o udzielenie zamówienia publicznego pn.:

Budowa oświetlenia ulicznego na terenie Gminy Mińsk Mazowiecki (I powt.)

Działając na podstawie art. 284 ust. 6 ustawy Prawo zamówień publicznych poniżej przedstawiam treść pytań jakie wpłynęły do Zamawiającego wraz z odpowiedziami.

Pytanie 1:

Z uwagi na fakt, że Zamawiający, pomimo prośby, nie podał w dniu 14.02.2024 r. realnych potrzeb, które sprawiają, że wymaga oprawy oświetleniowej, która pracowałaby w temperaturze do +50°C, ponownie uprasza się o dopuszczenie opraw, które deklarują pracę do +40°C. W ramach zabezpieczenia temperaturowego, na którym zależy Zamawiającemu proponujemy wymaganie temperatury pracy +40°C wraz z zabezpieczeniem termistorem NTC. Powyższy zabieg poszerzy grono producentów, który może zaofertować swoje produkty, ponieważ wymóg temperatury pracy do +50°C jedynie ogranicza zasady uczciwej konkurencyjności, a nie jest realną potrzebą Zamawiającego.

Odpowiedź 1:

Zamawiający nie zmienia wskazanych zapisów.

Pytanie 2:

Zamawiający wymaga zastosowania opraw oświetlenia drogowego posiadających uchwyt montażowy spełniający wymogi ANSI C136-31 3G. Wymagany jest raport z badań pochodzący z akredytowanego laboratorium. Zwracamy uwagę, iż standard ANSI C136-31 3G jest standardem wymaganym na terenie Stanów Zjednoczonych Ameryki Północnej i wymaganie go w Polsce nie ma żadnego uzasadnienia ani również nie jest wskazany w normach obowiązujących na terenie Unii Europejskiej. Wnosimy o wykreślenie niniejszego wymogu w całości.

Odpowiedź 2:

Zamawiający wykreśla zapisy powyższych wymagań.

Pytanie 3:

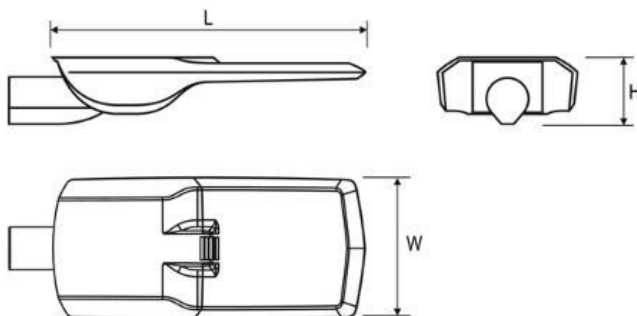
W dniu 14.02 Zamawiający dopuszcza „zastosowanie innych rozwiązań, pod warunkiem przedłożenia do akceptacji Zamawiającego obliczeń fotometrycznych, przedstawiających wyniki nie gorsze niż wykazane w referencyjnych obliczeniach” ale jednocześnie nie podaje geometrii drogi wykorzystanej do obliczeń w żadnym z zamieszczonych zakresów. Dokonanie obliczeń odzwierciedlających obliczenia referencyjne jest w takim przypadku niemożliwe i narusza zasady konkurencyjności. Uprasza się o wykreślenie ww. zapisu. Ponadto pozostała część materiałów jest przedstawiona w formie skanów bardzo niskiej jakości i nie można wykluczyć omyłki wynikającej z przedstawienia danych wejściowych w nieczytelny sposób.

Odpowiedź 3:

Zamawiający nie zmienia wskazanych zapisów.

Pytanie 4:

Zamawiający wymaga, aby waga opraw wynosiła 4,9kg. Należy zauważyć, że wyższa waga wiąże się lepszymi parametrami oprawy i sztuczne ograniczanie, niezgodne ze specyfikacją słupów, działa na niekorzyść Zamawiającego. Maksymalna waga oprawy oświetleniowej dla wymaganych słupów wynosi ok. 15kg. Wnosimy o dopuszczenie opraw o wadze maksymalnej 7,5 kg. Tym bardziej, że w dniu 14.02.2024 r. Zamawiający zaakceptował oprawy o większych wymiarach, tzn:



Wymiary [mm]

L W H

550 250 100

Odpowiedź 4:

Zamawiający nie zmienia zapisów.

Pytanie 5:

Prosimy o potwierdzenie, że Zamawiający zaakceptuje oprawy oświetleniowe w kolorze RAL 7035.0

Odpowiedź 5:

Zamawiający zaakceptuje oprawy we wskazanym kolorze (kolor szary).

Pytanie 6:

Zamawiający w swoich zapisach podaje wartość stopnia ochrony jako „IP66 oraz IP67”, taki zapis jest nieprecyzyjny i poddaje pod dyskusję interpretowanie go. IP67 jest wymagane w przypadku, gdy urządzenie ma być zanurzone w wodzie. W przypadku opraw oświetleniowych taka sytuacja nie będzie miała miejsca. Wnosimy o dopuszczenie opraw o szczelności IP66, która jest standardową dla produktów przeznaczonych do zastosowań zewnętrznych.

Odpowiedź 6:

Zamawiający akceptuje sugestię pytającego i zmienia dopuszczalną szczelność opraw tylko na klasę IP66.