

Borek Miński - ul. Stanisławowska

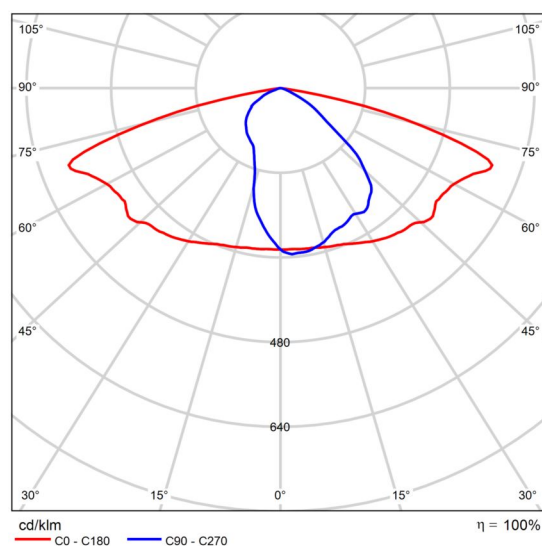


Arkusz danych produktu

Vizulo - Micro Martin Smooth Tool-less 25 W 16 LED



Numer artykułu	MRUSTE 025 740 LC5 AA016
P	25.0 W
Φ_{Lampa}	3915 lm
Φ_{Oprawa}	3915 lm
η	100.00 %
Skuteczność światlna	156.6 lm/W
CCT	4000 K
CRI	70



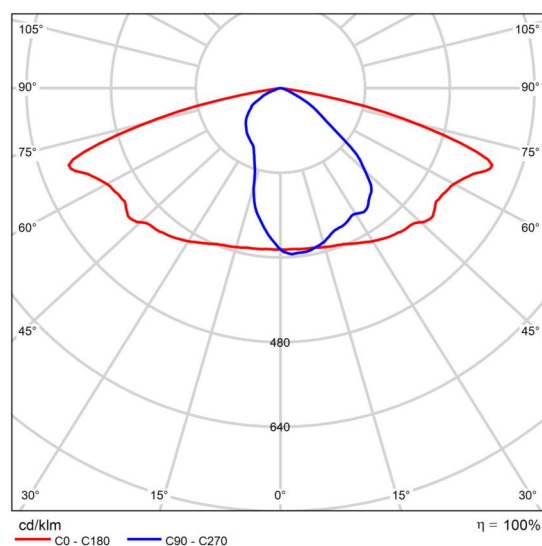
Polarny LVK

Arkusz danych produktu

Vizulo - Micro Martin Smooth Tool-less 38 W 16 LED



Numer artykułu	MRUSTE 038 740 LC5 AA016
P	38.0 W
Φ_{Lampa}	5689 lm
Φ_{Oprawa}	5689 lm
η	100.00 %
Skuteczność światlna	149.7 lm/W
CCT	4000 K
CRI	70

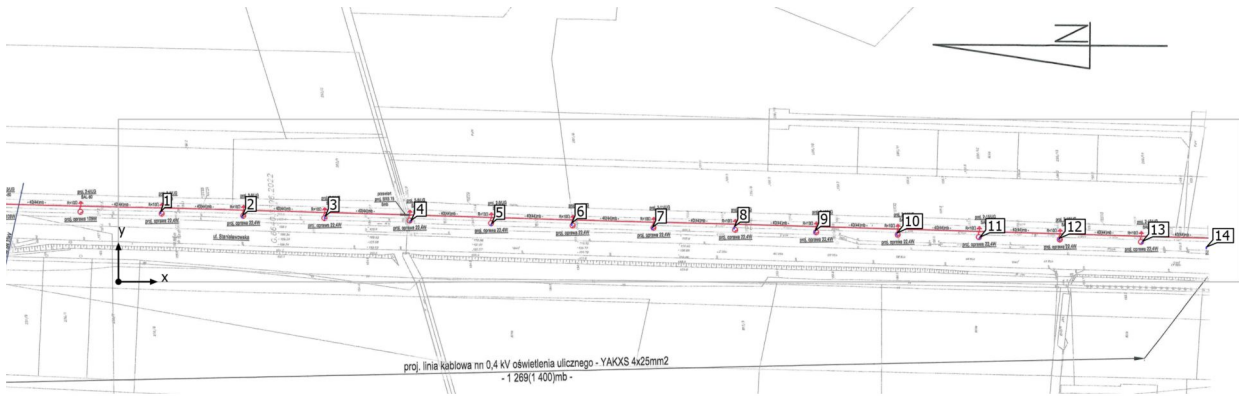


Polarny LVK



Teren 1

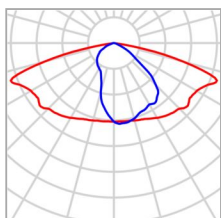
Plan sytuacyjny oprav





Teren 1

Plan sytuacyjny opraw



Producent	Vizulo	P	25.0 W
Numer artykułu	MRUSTE 025 740 LC5 AA016	ΦOprawa	3915 lm
Nazwa artykułu	Micro Martin Smooth Tool-less 25 W 16 LED		
Wyposażenie	1x 16 LED MOD AA		

Pojedyncze oprawy

X	Y	Wysokość montażu	Oprawa
17.490 m	28.561 m	6.000 m	1
51.214 m	26.933 m	6.000 m	2
85.569 m	26.526 m	6.000 m	3
121.107 m	24.987 m	6.000 m	4
154.563 m	23.489 m	6.000 m	5
187.966 m	23.675 m	6.000 m	6
221.305 m	22.115 m	6.000 m	7
255.307 m	22.233 m	6.000 m	8
288.811 m	20.514 m	6.000 m	9
322.788 m	19.585 m	6.000 m	10
357.226 m	18.096 m	6.000 m	11
390.048 m	17.522 m	6.000 m	12
424.655 m	16.146 m	6.000 m	13



Teren 1

Plan sytuacyjny opraw

X	Y	Wysokość montażu	Oprawa
451.188 m	14.000 m	6.000 m	14



Teren 1

Lista oprav

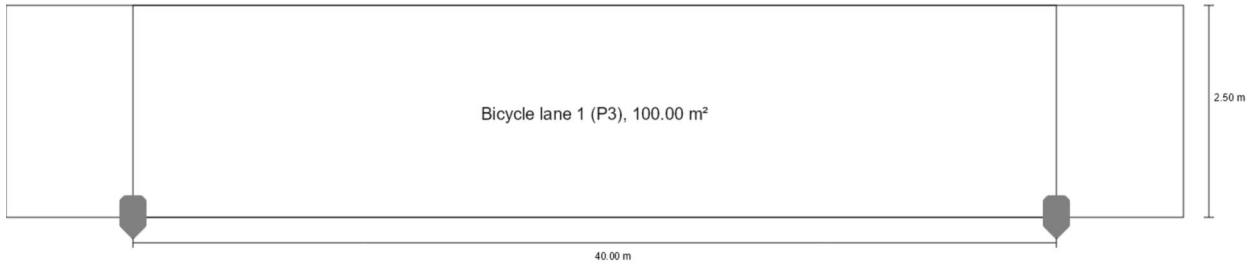
Φ_{razem} 54810 lm	P_{razem} 350.0 W	Skuteczność świetlna 156.6 lm/W
-----------------------------------	-------------------------------	------------------------------------

Szt.	Producent	Numer artykułu	Nazwa artykułu	P	Φ	Skuteczność świetlna
14	Vizulo	MRUSTE 025 740 LC5 AA016	Micro Martin Smooth Tool-less 25 W 16 LED	25.0 W	3915 lm	156.6 lm/W



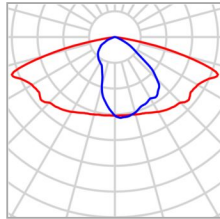
ul. Stanisławowska - 6m

Podsumowanie (do EN 13201:2015)





ul. Stanisławowska - 6m

Podsumowanie (do EN 13201:2015)

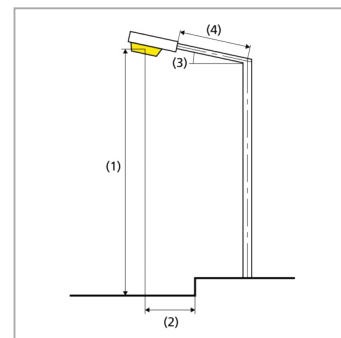
Producent	Vizulo	P	25.0 W
Numer artykułu	MRUSTE 025 740 LC5 AA016	Φ_{Lampa}	3915 lm
Nazwa artykułu	Micro Martin Smooth Tool-less 25 W 16 LED	Φ_{Oprawa}	3915 lm
Wyposażenie	1x 16 LED MOD AA	η	100.00 %

ul. Stanisławowska - 6m

Podsumowanie (do EN 13201:2015)

Micro Martin Smooth Tool-less 25 W 16 LED (z jednej strony na dole)

Odstęp słupa	40.000 m
(1) Wysokość punktu świetlnego	6.000 m
(2) Nawis punktu świetlnego	0.000 m
(3) Nachylenie wysięgnika	0.0°
(4) Długość wysięgnika	0.000 m
Godziny pracy w ciągu roku	4000 h: 100.0 %, 25.0 W
Moc / trasa	625.0 W/km
ULR / ULOR	0.00 / 0.00
Maks. natężenia światła W każdym kierunku tworzącym podany kąt z dolną linią pionową przy zainstalowanym i gotowym do użytku oświetleniu.	≥ 70°: 568 cd/klm ≥ 80°: 133 cd/klm ≥ 90°: 0.00 cd/klm
Klasa natężenia oświetlenia Wartości natężenia światła w [cd/klm] do obliczania klasy natężenia światła odnoszą się do strumienia świetlnego lampy, zgodnie z EN 13201:2015.	G*2
Klasa wskaźnika ośnienia	D.5
MF	0.80





ul. Stanisławowska - 6m

Podsumowanie (do EN 13201:2015)

Wyniki dla pól oceny

Obliczono współczynnik konserwacji 0.80 dla instalacji.

	Rozmiar	Obliczono	Zad.	Kontrola
Bicycle lane 1 (P3)	E_m	8.79 lx	[7.50 - 11.25] lx	✓
	E_{min}	1.51 lx	≥ 1.50 lx	✓

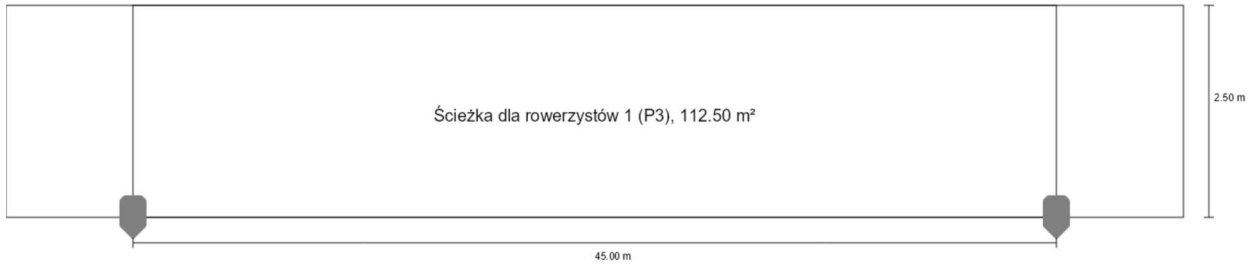
Wyniki dla wskaźników wydajności energetycznej

	Rozmiar	Obliczono	Zużycie energii
ul. Stanisławowska - 6m	D_p	0.028 W/lx*m ²	-
Micro Martin Smooth Tool-less 25 W 16 LED (z jednej strony na dole)	D_e	1.0 kWh/m ² rok	100.0 kWh/rok



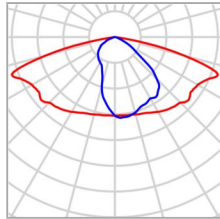
ul. Stanisławowska - 8m

Podsumowanie (do EN 13201:2015)





ul. Stanisławowska - 8m

Podsumowanie (do EN 13201:2015)

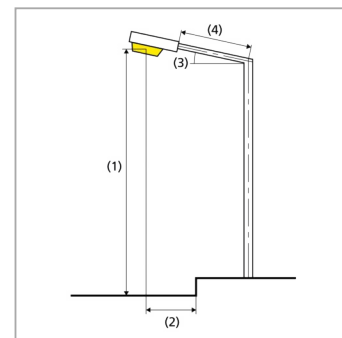
Producent	Vizulo	P	38.0 W
Numer artykułu	MRUSTE 038 740 LC5 AA016	Φ_{Lampa}	5689 lm
Nazwa artykułu	Micro Martin Smooth Tool-less 38 W 16 LED	Φ_{Oprawa}	5689 lm
Wyposażenie	1x 16 LED MOD AA	η	100.00 %

ul. Stanisławowska - 8m

Podsumowanie (do EN 13201:2015)

Micro Martin Smooth Tool-less 38 W 16 LED (z jednej strony na dole)

Odstęp słupa	45.000 m
(1) Wysokość punktu świetlnego	8.000 m
(2) Nawis punktu świetlnego	0.000 m
(3) Nachylenie wysięgnika	0.0°
(4) Długość wysięgnika	0.000 m
Godziny pracy w ciągu roku	4000 h: 100.0 %, 38.0 W
Moc / trasa	836.0 W/km
ULR / ULOR	0.00 / 0.00
Maks. natężenia światła W każdym kierunku tworzącym podany kąt z dolną linią pionową przy zainstalowanym i gotowym do użytku oświetleniu.	≥ 70°: 568 cd/klm ≥ 80°: 133 cd/klm ≥ 90°: 0.00 cd/klm
Klasa natężenia oświetlenia Wartości natężenia światła w [cd/klm] do obliczenia klasy natężenia światła odnoszą się do strumienia świetlnego lampy, zgodnie z EN 13201:2015.	G*2
Klasa wskaźnika ośnienia	D.4
MF	0.80





ul. Stanisławowska - 8m

Podsumowanie (do EN 13201:2015)

Wyniki dla pól oceny

Obliczono współczynnik konserwacji 0.80 dla instalacji.

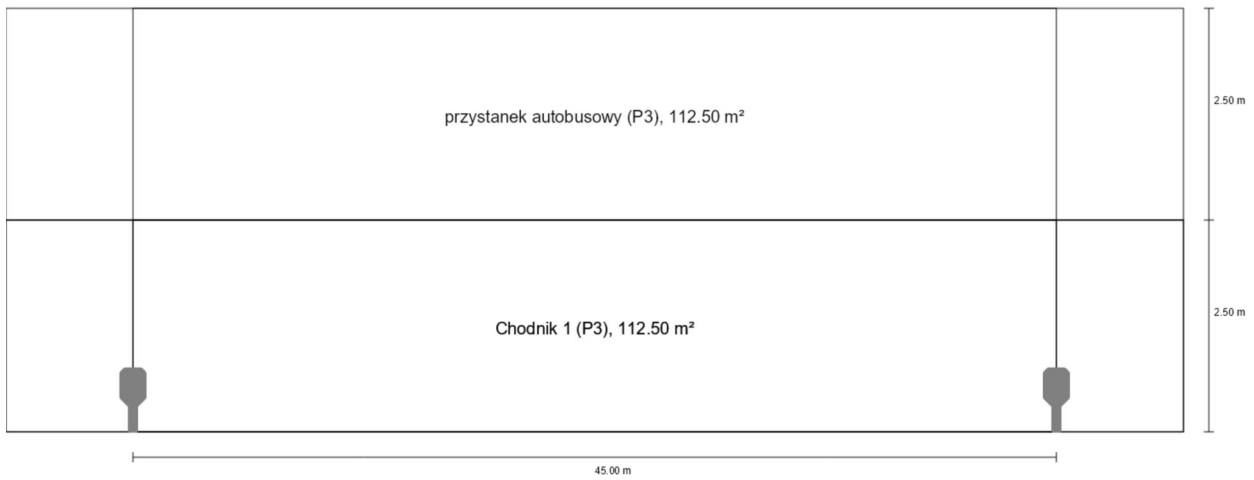
	Rozmiar	Obliczono	Zad.	Kontrola
Ścieżka dla rowerzystów 1 (P3)	E_m	8.58 lx	[7.50 - 11.25] lx	✓
	E_{min}	2.31 lx	≥ 1.50 lx	✓

Wyniki dla wskaźników wydajności energetycznej

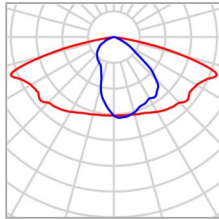
	Rozmiar	Obliczono	Zużycie energii
ul. Stanisławowska - 8m	D_p	0.039 W/lx*m ²	-
Micro Martin Smooth Tool-less 38 W 16 LED (z jednej strony na dole)	D_e	1.4 kWh/m ² rok	152.0 kWh/rok



ul. Stanisławowska przystanek autobusowy
Podsumowanie (do EN 13201:2015)



ul. Stanisławowska przystanek autobusowy
Podsumowanie (do EN 13201:2015)

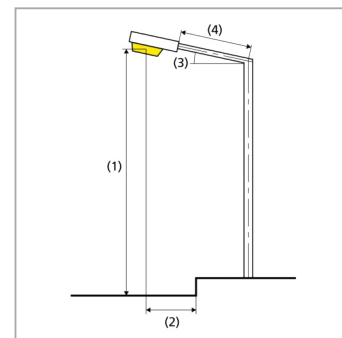


Producent	Vizulo	P	38.0 W
Numer artykułu	MRUSTE 038 740 LC5 AA016	Φ_{Lampa}	5689 lm
Nazwa artykułu	Micro Martin Smooth Tool-less 38 W 16 LED	Φ_{Oprawa}	5689 lm
Wyposażenie	1x 16 LED MOD AA	η	100.00 %

ul. Stanisławowska przystanek autobusowy
Podsumowanie (do EN 13201:2015)

Micro Martin Smooth Tool-less 38 W 16 LED (z jednej strony na dole)

Odstęp słupa	45.000 m
(1) Wysokość punktu świetlnego	8.000 m
(2) Nawis punktu świetlnego	0.500 m
(3) Nachylenie wysięgnika	0.0°
(4) Długość wysięgnika	0.500 m
Godziny pracy w ciągu roku	4000 h: 100.0 %, 38.0 W
Moc / trasa	836.0 W/km
ULR / ULOR	0.00 / 0.00
Maks. natężenia światła W każdym kierunku tworzącym podany kąt z dolną linią pionową przy zainstalowanym i gotowym do użytku oświetleniu.	≥ 70°: 568 cd/klm ≥ 80°: 133 cd/klm ≥ 90°: 0.00 cd/klm
Klasa natężenia oświetlenia Wartości natężenia światła w [cd/klm] do obliczania klasy natężenia światła odnoszą się do strumienia świetlnego lampy, zgodnie z EN 13201:2015.	G*2
Klasa wskaźnika ośnienia	D.4
MF	0.80





ul. Stanisławowska przystanek autobusowy

Podsumowanie (do EN 13201:2015)

Wyniki dla pól oceny

Obliczono współczynnik konserwacji 0.80 dla instalacji.

	Rozmiar	Obliczono	Zad.	Kontrola
przystanek autobusowy (P3)	E_m	7.77 lx	[7.50 - 11.25] lx	✓
	E_{min}	2.67 lx	≥ 1.50 lx	✓
Chodnik 1 (P3)	E_m	8.56 lx	[7.50 - 11.25] lx	✓
	E_{min}	2.20 lx	≥ 1.50 lx	✓

Wyniki dla wskaźników wydajności energetycznej

	Rozmiar	Obliczono	Zużycie energii
ul. Stanisławowska przystanek autobusowy	D_p	0.021 W/lx*m ²	-
Micro Martin Smooth Tool-less 38 W 16 LED (z jednej strony na dole)	D_e	0.7 kWh/m ² rok	152.0 kWh/rok