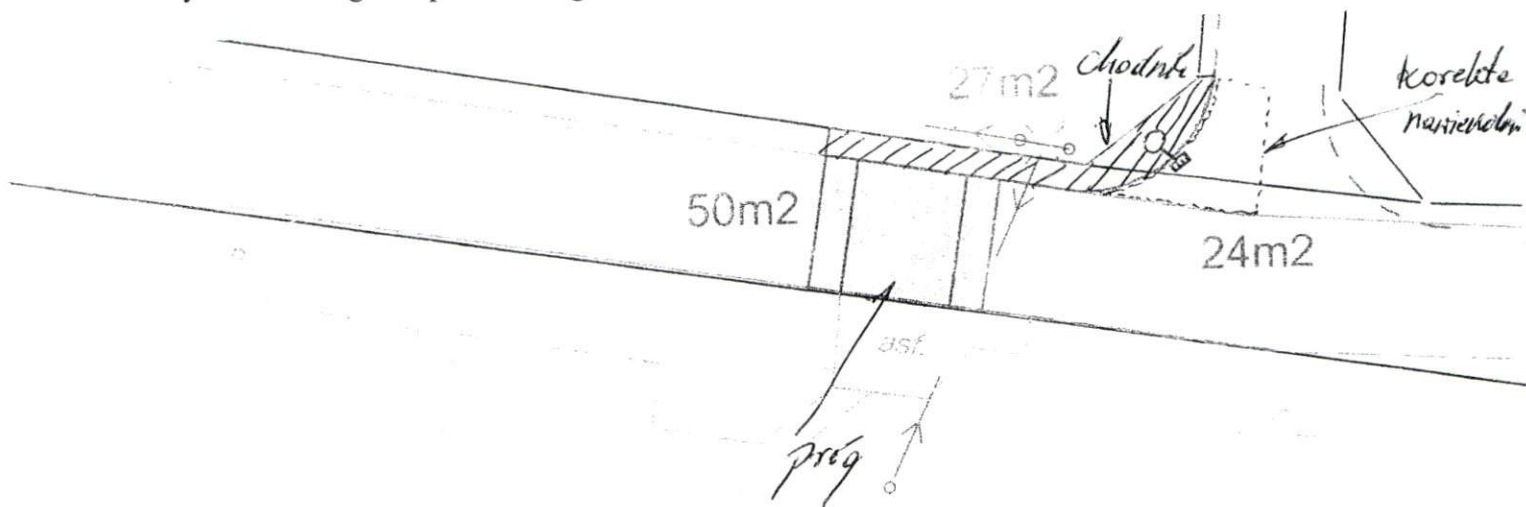


III Zapytanie Ofertowe

Wójt Gminy Mińsk Mazowiecki zaprasza do złożenia propozycji cenowej na budowę **progu zwalniającego skrzyżowania ul. Szkolnej z ul. Długą w m. Huta Mińska** dz. ewid. nr 235 o wymiarach 50 m². Próg będzie wykonany z kostki brukowej w kolorze czerwonym na wysokość minimum 8 cm ponad sąsiadujące nawierzchnie bitumiczne. W obrębie progu zostanie zrobione przejście dla pieszych w poprzek dz. ewid. nr 98 w Cielechowiźnie a także wymalowane w poprzek dz. ewid. 235 w Hucie Mińskiej. W części północno-zachodniej skrzyżowania zaplanowano wykonanie studni chłonnej Ø 1.200 mm gł. 1,5 m z włazem żeliwnym z przykanalikiem i studzienką osadnikową z jednym wypustem żeliwnym typu ciężkiego. Na Wykonawcy spoczywa również obowiązek wykonania chodnika o powierzchni 27 m², który wypełni wolną przestrzeń pomiędzy istniejącym ogrodzeniem dz. ewid. nr 46 a planowanym progiem zwalniającym. Wraz z przedsięwzięciem wykonana zostanie korekta istniejącej nawierzchni bitumicznej odcinka o długości 24 m² w celu dostosowania wysokościowego do planowanego chodnika.



Wymagany termin wykonania zadania: 30 wrzesień 2017 roku

Oferty (z cenami jednostkowymi i całkowitą wartością zamówienia) należy składać do dnia **06.07.2017 r. do godz. 10.00** w sekretariacie pok. Nr 102 , fax. 25 756-25-50 lub na adres e-mailowy drogowiec@minskmazowiecki.pl

Osobą upoważnioną do kontaktów i udzielania wszelkich wyjaśnień jest Waldemar Zychowicz - referat inwestycyjny, tel. 25 756-25-10.

Z up. Wójta
Radosław Legat
Zastępca Wójta