

# BK projekt

BKPROJEKT Bartosz Kowalczyk, ul. Warszawska 146 lok. 5, 05-300 Mińsk Mazowiecki; tel. 600 - 220 - 555; biuro@bkprojekt.pl

temat opracowania :	<b>PROJEKT BUDOWLANY SIECI KANALIZACJI DESZCZOWEJ</b> <i>WEZAL 2 WYLOT 1217</i>
branża :	<b>SANITARNA</b>
obiekt :	<b>SIEĆ KANALIZACJI DESZCZOWEJ, KAT. XXVI KAROLINA, dz. nr 784/18, 784/25 STARA NIEDZIAŁKA, dz. nr 791, GM. MIŃSK MAZOWIECKI</b>
inwestor :	<b>GMINNY ZAKŁAD GOSPODARKI KOMUNALNEJ W MIŃSKU MAZOWIECKIM, UL. CHEŁMOŃSKIEGO 14 05-300 MIŃSK MAZOWIECKI</b>

Niniejszy projekt budowlany  
wziewierzony został decyzją  
Starosty Mińskiego  
z dnia 12. M. 2019 Nr 1661/19

Starosta  
*Artykuł Jan Tarasowski*

## AUTORZY OPRACOWANIA

Imię i nazwisko	Uprawnienia projektowe	Podpis
Projektował <b>mgr inż. Bartosz Kowalczyk</b>	<b>MAZ/0515/POOS/06</b>	<i>Bartosz Kowalczyk</i>
Projektował <b>mgr inż. Piotr Grajewski</b>	<b>MAZ/0210/PWOS/09</b>	<i>Piotr Grajewski</i>
Data	MIŃSK MAZOWIECKI SIERPIEŃ 2019 r.	

## ZAWARTOŚĆ OPRACOWANIA

### ZAŁĄCZNIKI

1.	Zawartość opracowania .....	2
2.	Spis rysunków .....	2
3.	Decyzja wodnoprawna, wydana przez Państwowe Gospodarstwo Wodne Wody Polskie nr WA.ZUZ.6.421.167.2019.ST .....	3
4.	Decyzja o lokalizacji wydana przez Wójta Gminy Mińsk Mazowiecki nr RI.7230.1.151.2019 .....	5
5.	Protokół nr G.6630.264.2019 z narady koordynacyjnej w sprawie sytuowania projektowanych sieci uzbrojenia terenu .....	7
6.	Stwierdzenie posiadania przygotowania zawodowego projektanta .....	8
7.	Zaświadczenie o członkostwie w izbie budowlanej projektanta .....	9
8.	Stwierdzenie posiadania przygotowania zawodowego sprawdzającego .....	10
9.	Zaświadczenie o członkostwie w izbie budowlanej sprawdzającego .....	11
10.	Oświadczenie .....	12

### OPIS TECHNICZNY

1	Podstawa opracowania .....	13
2	Zakres projektu .....	13
2.1	Opis zagospodarowania terenu .....	13
2.2	Informacja o obszarze oddziaływania na działki sąsiednie .....	13
2.3	Geotechniczne warunki posadowienia obiektu .....	14
3	Opis kanalizacji deszczowej .....	14
4	Technologia robót .....	15
5	Uwagi .....	15

### SPIS RYSUNKÓW

Rys. nr 1– Plan zagospodarowania terenu	skala 1:500
Rys. nr 2– Profil przyłącza kanalizacji deszczowej	skala 1:100/1:100
Rys. nr 3– Schemat studzienki kanalizacyjnej	
Rys. nr 4– Schemat ułożenia kanalizacji	
Rys. nr 5– Schemat separatora	
Rys. nr 6– Przekroje wylotu kanalizacji	

Wpisywanie

15.00.2015/1



Czy

STAROSTWO POWIATOWE  
w Mińsku Mazowieckim  
ul. Konstytucji 3-go Maja 16  
05-300 Mińsk Mazowiecki

Państwowe  
Gospodarstwo Wodne  
Wody Polskie  
Dyrektor  
Zarządu Zlewni  
w Warszawie  
WA.ZUZ.6.421.167.2019.ST

Warszawa, dnia 28 maja 2019 r.

WIELKOPOLSKA  
Gminny Zakład Gospodarki Komunalnej  
w Mińsku Mazowieckim  
KANCELARIA OGÓLNA

03.06.2019

podpis...  
znak sprawy... G2N.7022.81.2019  
ilość załączników...

### DECYZJA

Na podstawie art. 104 ustawy z dnia 14 czerwca 1960 r. *Kodeks postępowania administracyjnego* (Dz. U. z 2018 r. poz. 2096, z późn. zm.) oraz art. 407 ust. 1, art. 400 ust. 1 i 6, art. 403 ust. 1 i 2, art. 396 ust. 1, art. 397 ust. 3 pkt 2, art. 389 pkt 6 w związku z art. 16 pkt 65 i art. 17 ust. 1 pkt 4 oraz art. 389 pkt 1 w związku z art. 35 ust. 3 pkt 7 ustawy z dnia 20 lipca 2017 r. *Prawo wodne* (Dz. U. z 2018 r. poz. 2268, z późn. zm.) po rozpatrzeniu wniosku Gminy Mińsk Mazowiecki, w imieniu i na rzecz której działa na mocy udzielonego pełnomocnictwa Pan Daniel Macios – Kierownik Gminnego Zakładu Gospodarki Komunalnej w Mińsku Mazowieckim, postępowania administracyjnego w sprawie udzielenia pozwolenia wodnoprawnego na: wykonanie urządzenia wodnego – wylotu kanalizacji deszczowej na dz. o nr ew. 791 obręb Stara Niedziałka, gm. Mińsk Mazowiecki oraz usługi wodne obejmujące odprowadzanie wód opadowych lub roztopowych do wód rzeki Srebrna ww. wylotem, pochodzących z ul. Słonecznej w miejscowości Karolina, gm. Mińsk Mazowiecki

### orzekam

- I. Udzielam **Gminie Mińsk Mazowiecki** pozwolenia wodnoprawnego na wykonanie urządzenia wodnego, tj. wylotu kanalizacji deszczowej na dz. o nr ew. 791 obręb Stara Niedziałka, gm. Mińsk Mazowiecki, o średnicy DN200 mm i współrzędnych geodezyjnych: X: 5784072,2 Y: 7540499,8.
- II. Udzielam **Gminie Mińsk Mazowiecki** pozwolenia wodnoprawnego na odprowadzanie do rzeki Srebrnej wód opadowych lub roztopowych pochodzących z przebudowywanej ul. Słonecznej w miejscowości Karolina, gm. Mińsk Mazowiecki ww. wylotem kanalizacji deszczowej.
- III. Przy wykonywaniu uprawnień wynikających z niniejszego pozwolenia wodnoprawnego zakład jest zobowiązany do przestrzegania następujących obowiązków:
  1. Ilość wód opadowych i roztopowych odprowadzanych do wód rzeki Srebrnej z powierzchni rzeczywistej – 2150 m<sup>2</sup> i powierzchni zredukowanej – 860 m<sup>2</sup> nie przekroczy:
    - maksymalnie: 0,017 m<sup>3</sup>/s;
    - średnio: 457 m<sup>3</sup>/rok
  2. Stężenia zanieczyszczeń w odprowadzanych wodach opadowych lub roztopowych nie przekroczą poniższych wartości:
    - zawiesiny ogólne – 100 mg/l
    - węglowodory ropopochodne – 15 mg/l.
  3. Wykonywania robót związanych z utrzymaniem rzeki, tj. corocznego koszenia skarp rzeki, usuwania z koryta rzeki zatorów i przetamowań utrudniających swobodny przepływ wody na odcinku od wylotu w dół rzeki do mostu na rzece Srebrna od km 10+425 do km 9+650.
- IV. Pozwolenia wodnoprawnego w pkt II udziela się na czas określony, tj. na okres 30 lat od dnia, w którym niniejsza decyzja stała się ostateczna.

Za zgodność  
z oryginałem

mgr inż. Bartosz Krawiec  
Uprawnienia specjalistyczne w zakresie studiów projektowych, mgr inż.  
15.00.2015/1

- V. Pozwolenie wodnoprawne nie rodzi praw do nieruchomości i urządzeń wodnych koniecznych do jego realizacji oraz nie narusza prawa własności i uprawnień osób trzecich przysługujących wobec tych nieruchomości i urządzeń (art. 393 ust. 4 ustawy z dnia 20 lipca 2017 r. - *Prawo wodne*).

### Uzasadnienie

Gmina Mińsk Mazowiecki, w imieniu i na rzecz której działa na mocy udzielonego pełnomocnictwa Pan Daniel Macios – Kierownik Gminnego Zakładu Gospodarki Komunalnej w Mińsku Mazowieckim, wnioskiem z dnia 14 marca 2019 r., zwróciła się do Dyrektora Zarządu Zlewni w Warszawie Wód Polskich o wydanie pozwolenia wodnoprawnego na: wykonanie urządzenia wodnego – wylotu kanalizacji deszczowej na dz. o nr ew. 791 obręb Stara Niedziałka, gm. Mińsk Mazowiecki oraz usługi wodne obejmujące odprowadzanie wód opadowych lub roztopowych do wód rzeki Srebrna ww. wylotem, pochodzących z ul. Słonecznej w miejscowości Karolina, gm. Mińsk Mazowiecki. Do wniosku dołączono operat wodnoprawny wraz z opisem prowadzenia zamierzonej działalności niezawierającym określeń specjalistycznych, w wersji papierowej i elektronicznej.

Z przedłożonych materiałów wynika, że oczyszczone wody opadowe lub roztopowe pochodzące z przebudowywanej ul. Słonecznej w miejscowości Karolina, gm. Mińsk Mazowiecki, kierowane są do rzeki Srebrnej wylotem na działce nr ew. 791 obręb Stara Niedziałka, gm. Mińsk Mazowiecki.

Wylot stanowi urządzenie wodne w myśl art. 16 pkt 65 ustawy z dnia 20 lipca 2017 r. *Prawo wodne* (Dz. U. z 2018 r. poz. 2268, z późn. zm.). Stosownie do art. 389 pkt 6 ww. ustawy na wykonanie urządzenia wodnego wymagane jest uzyskanie pozwolenia wodnoprawnego. Stosownie do treści art. 35 ust. 3 pkt 7 ustawy *Prawo wodne* odprowadzanie do wód wód opadowych lub roztopowych ujętych w otwarte lub zamknięte systemy kanalizacji deszczowej stanowi usługę wodną. W myśl art. 389 pkt 1 ww. ustawy na usługi wodne wymagane jest uzyskanie pozwolenia wodnoprawnego.

Stosownie do art. 397 ust. 3 pkt 2 ww. ustawy organem właściwym do wydania przedmiotowego pozwolenia wodnoprawnego jest Dyrektor Zarządu Zlewni w Warszawie Wód Polskich.

Stosownie do art. 400 ust. 7 ustawy *Prawo wodne* informację o wszczęciu postępowania administracyjnego w sprawie wydania pozwolenia wodnoprawnego podano do publicznej wiadomości. Stronom postępowania zapewniono możliwość czynnego udziału w postępowaniu.

Po przeanalizowaniu przedłożonych materiałów nie stwierdzono naruszeń warunków określonych w art. 396 ust 1 ustawy *Prawo wodne*, w związku z tym udzielono pozwolenia wodnoprawnego zgodnie z wnioskiem.

Na podstawie art. 403 ust. 6 pkt 3) ustawy z dnia 20 lipca 2017 r. *Prawo wodne* (Dz.U. z 2018 r. poz. 2268, z późn. zm.), w związku ze wzrostem kosztów utrzymania rzeki Srebrnej spowodowanym wykonywaniem przedmiotowego pozwolenia wodnoprawnego, organ nałożył na zakład obowiązek systematycznej konserwacji odcinka rzeki Srebrnej. Pozostałe warunki i obowiązki wynikają z przedłożonych materiałów.

Zgodnie z art. 400 ust. 1 ustawy *Prawo wodne* pozwolenie wodnoprawne wydano na czas określony, 30 lat od dnia, w którym niniejsza decyzja stała się ostateczna. Zgodnie z art. 400 ust. 6 ww. ustawy nie ustalono okresu obowiązywania pozwolenia wodnoprawnego na wykonanie urządzenia wodnego.

Biorąc pod uwagę powyższe, orzeczono jak w sentencji.

Za zgodność  
z oryginałem

### Pouczenie

Na podstawie art. 127 §1 i 2 oraz art. 129 §1 i 2 ustawy z dnia 14 czerwca 1960 r. *Kodeksu postępowania administracyjnego* (Dz.U. z 2018 r. poz. 2096, z późn. zm.) oraz art. 14 ust. 4 ustawy z dnia 20 lipca 2017 r. *Prawo wodne* (Dz.U. z 2018 r. poz. 2268, z późn. zm.) od niniejszej decyzji przysługuje stronom prawo do wniesienia odwołania do Dyrektora Regionalnego Zarządu Gospodarki Wodnej Wód Polskich za pośrednictwem Dyrektora Zarządu Zlewni w Warszawie Wód Polskich w terminie 14 dni od dnia jej doręczenia.

Stosownie do art. 127a *Kodeksu postępowania administracyjnego* w trakcie biegu terminu do wniesienia odwołania strona może zrzec się prawa do wniesienia odwołania wobec organu administracji publicznej, który wydał decyzję. Z dniem doręczenia Dyrektorowi Zarządu Zlewni w Warszawie Wód Polskich oświadczenia o zrzeczeniu się prawa do wniesienia odwołania przez ostatnią ze stron postępowania, decyzja staje się ostateczna i prawomocna.

Za zgodność  
z oryginałem

mgr inż. Barbara Karamska  
Dział Wodny  
Bez poświadczania  
wzajemnie  
wzajemnie  
wzajemnie



DYREKTOR

z up. ZASTĘPCA DYREKTORA  
Krzysztof Ciojć

#### Rozdzielnik:

1. Gmina Mińsk Mazowiecki  
ul. J. Chełmońskiego 14, 05-300 Mińsk Mazowiecki  
Pełnomocnik: Pan Daniel Macios  
Gminny Zakład Gospodarki Komunalnej w Mińsku Mazowieckim  
ul. J. Chełmońskiego 14, 05-300 Mińsk Mazowiecki
2. Państwowe Gospodarstwo Wodne Wody Polskie  
Regionalny Zarząd Gospodarki Wodnej w Warszawie  
ul. Zarzecze 13B, 02-194 Warszawa
3. a/a

#### Do wiadomości:

1. Wojewódzki Inspektorat Ochrony Środowiska w Warszawie  
ul. Bartycka 110A, 00-716 Warszawa (po nadaniu klauzuli ostateczności)
2. Państwowe Gospodarstwo Wodne Wody Polskie  
Nadzór Wody w Mińsku Mazowieckim  
ul. Kopernika 5, 05-300 Mińsk Mazowiecki
3. Dział Utrzymania w/m

#### Informacja:

1. **Stosownie do art. 331 ust. 3 ustawy z dnia 20 lipca 2017 r. Prawo wodne (Dz. U. z 2018 r. poz. 2268, z późn. zm.) właściciel urządzenia wodnego zgłasza posiadane urządzenie wodne Wodom Polskim w celu do wpisania do systemu informacyjnego gospodarowania wodami w terminie 60 dni od dnia przystąpienia do użytkowania tego urządzenia.** (stosowne zgłoszenie należy przedłożyć Zarządowi Zlewni w Warszawie przy ul. Elektronowej 2)
2. **Zgodnie z art. 414 ust. 1 pkt 3 i 4 z dnia 20 lipca 2017 r. Prawo wodne (Dz. U. z 2018 r. poz. 2268, z późn. zm.) pozwolenie wodnoprawne na wykonanie urządzenia wodnego wygasa, jeżeli w terminie 6 lat od dnia, w którym niniejsza decyzja stała się ostateczna zakład nie rozpoczął wykonywania tego urządzenia wodnego.**  
Na podstawie art. 414 ust. 9 ww. ustawy pozwolenie wodnoprawne na wykonanie urządzenia wodnego może zostać przedłużone, jeżeli wnioskodawca, przed wygaśnięciem pozwolenia wodnoprawnego wystąpi z takim wnioskiem do organu właściwego w sprawach pozwoleń wodnoprawnych.
3. **Na podstawie art. 414 ust. 2 z dnia 20 lipca 2017 r. Prawo wodne (Dz. U. z 2018 r. poz. 2268, z późn. zm.) pozwolenia wodnoprawne na usługi wodne nie wygasają, jeżeli zakład w terminie 90 dni przed upływem okresu na jakie zostało wydane, złoży wniosek o ustalenie kolejnego okresu obowiązywania tych pozwoleń, spełniając przy tym wymagania, o których mowa w art. 414 ust. 3.**

Państwowe Gospodarstwo Wodne Wody Polskie  
Zarząd Zlewni w Warszawie  
ul. Elektronowa 2, 03-219 Warszawa

Decyzja stała się ostateczna z dniem 18.06.19  
Warszawa, dnia 31.07.19

DYREKTOR  
z up. Kierownik  
Działu Zgód Wodnoprawnych  
Agnieszka Karamska

## DECYZJA

Na podstawie art.39 ust. 3, ust. 3a oraz art. 19 ust. 2 pkt. 4 z dnia 21 marca 1985r. o drogach publicznych (Dz. U. z 2007r. Nr 19, poz. 115 z późniejszymi zmianami), art. 104 Kpa po rozpatrzeniu wniosku z dnia 01.08.2019 r. Gminny Zakład Gospodarki Komunalnej, ul. Chełmońskiego 14, 05-300 Mińsk Mazowiecki w sprawie uzgodnienia projektu i wyrażenia zgody na budowę kanalizacji deszczowej w pasie drogi gminnej (nr dz. ewid. 784/25) – ul. Słoneczna w miejscowości Karolina gm. Mińsk Mazowiecki.

## ZEZWALAM

Gminny Zakład Gospodarki Komunalnej, ul. Chełmońskiego 14, 05-300 Mińsk Mazowiecki na budowę kanalizacji deszczowej w pasie drogi gminnej (nr dz. ewid. 784/25) – ul. Słoneczna w miejscowości Karolina gm. Mińsk Mazowiecki, według lokalizacji pokazanej na załączonej mapie sytuacyjnej.

## Uzasadnienie

Gminny Zakład Gospodarki Komunalnej, ul. Chełmońskiego 14, 05-300 Mińsk Mazowiecki, złożył dnia 01.08.2019 roku wniosek o uzgodnienie projektu oraz wyrażenie zgody na budowę kanalizacji deszczowej w pasie drogi gminnej (nr dz. ewid. 784/25) – ul. Słoneczna w miejscowości Karolina gm. Mińsk Mazowiecki. Po zapoznaniu się z wnioskiem postanowiono jak w sentencji.

## Pouczenie

Budowę kanalizacji deszczowej należy wykonać zgodnie z lokalizacją przedstawioną na załączonej do wniosku dokumentacji projektowej.

Przed przystąpieniem do wykonania prac budowlanych należy wystąpić do zarządcy drogi z wnioskiem o zajęcie pasa drogowego na czas prowadzenia robót oraz na zajęcie pasa w celu umieszczenia urządzenia niezwiązanego z potrzebami zarządzania drogami (opłata roczna).

Od decyzji służy stronom odwołanie do Samorządowego Kolegium Odwoławczego w Siedlcach ul. Piłsudskiego 38 w terminie 14 dni od dnia otrzymania za pośrednictwem Wójta Gminy Mińsk Mazowiecki.

Otrzymują:

1. Gminny Zakład Gospodarki Komunalnej ul. Chełmońskiego 14, 05-300 Mińsk Mazowiecki

2. a/a



Waldemar Zychowicz  
Inspektor

Sprawę prowadzi:  
Waldemar Zychowicz  
tel. (025)756-25-10

Za zgodność  
z oryginałem

mgr inż. Bartłomiej Korwałczyński  
Dzielnice Budowlano-Przemysłowe  
hasz. regionalny w Mińsku Mazowieckim  
w zakresie: projekt. i wykon. robót budowlanych,  
projekt. i wykon. robót inżynierskich, wod. i kan.

5

MAPA DO CELÓW PROJEKTOWYCH

Powiat miński Gmina 141211\_2, Mińsk Mazowiecki Obręb 0022, Karolina

Działka numer: 784/18 Skala : 1: 500

NIE BADANO OBCIĄŻENIA SŁUŻEBNOŚCIAMI GRUNTOWYMI  
Nie wyklucza się istnienia w terenie urządzeń podziemnych,  
które nie zostały zgłoszone do inwentaryzacji przed zasypaniem.  
Wykazane na mapie granice przyjęto wg ewidencji gruntów.  
Granice i powierzchnie działek mogą ulec zmianie  
w wyniku postępowania rozgraniczeniowego.  
Mapę zaktualizowano na dzień: 12.10.2018

BIURO USŁUG GEODEZYJNYCH  
Grażyna i Czesław Waldemar Żółkowski  
05-300 Mińsk Mazowiecki, ul. Tatrzańska 7  
tel/fax: (25) 758 08 80  
NIP 822-107-10-95

GEOMETA  
Waldemar Żółkowski  
upr 6470

22-10-2018

4111-2301

7540450

5784100

7540550

5784100

521/1

521/2

521/3

522/1

wylot do rzeki

yp

1

153.00

152.17

117

781/10

784/17

785/2

785/3

785/4

784/19

784/16

784/20

7540450

5784000

7540550

5784000

Urząd Gminy Mińsk Mazowiecki  
ul. Chałubińskiego 4  
05-300 Mińsk Mazowiecki  
tel / fax 25 758 08 80

URZĄD GMINY  
MIŃSK MAZOWIECKI  
ul. Chałubińskiego 4  
05-300 Mińsk Mazowiecki  
tel / fax 25 758 08 80

Załącznik do  
decyzji/pisma nr 21722.0.1.ASA.2018  
z dn. 08.08.2018

Za zgodność  
z oryginałem

Legenda  
— proj. kanalizacja sanitarna Ø200 PVC

2018.10.24

24.10.2018

Monika Sobiech  
Urząd Gminy Mińsk Mazowiecki

Starosta Miński  
ul. Tadeusza Kościuszki 3  
05-300 Mińsk Mazowiecki

**PROTOKÓŁ Z NARADY KOORDYNACYJNEJ NR G.6630.264.2019**  
z narady koordynacyjnej w sprawie sytuowania projektowanych sieci uzbrojenia terenu  
przeprowadzonej w Starostwie Powiatowym w Mińsku Mazowieckim

Lokalizacja obiektu: **Karolina, gm. Mińsk Mazowiecki, dz. 141211\_2.0022.784/25**

Przedmiot narady koordynacyjnej:

- sieci uzbrojenia terenu, niebędące przyłączami: **kanalizacyjna**

Wnioskodawca: **BKProjekt Bartosz Kowalczyk**  
**Topolowa 31/21, 05-300 Mińsk Mazowiecki**  
**NIP 8221895904**

Data wpływu wniosku: **2019-09-16**

Inwestor: **Gmina Mińsk Mazowiecki**  
**ul. Chełmońskiego 14, 05-300 Mińsk Mazowiecki**

Projektant: **Bartosz Kowalczyk**

Przewodnicząca narady koordynacyjnej: **Krystyna Wilk**  
Kierownik Referatu GESUT

**Lista uczestników narady koordynacyjnej**

1	<i>Oznaczenie podmiotu:</i> <b>Gminny Zakład Gospodarki Komunalnej w Mińsku Mazowieckim</b> <i>Stanowisko/uwagi:</i> <b>Projekt zaakceptowany</b>	<i>Imię i nazwisko przedstawiciela</i> <b>Daniel Macios</b> <i>Udział w naradzie z wykorzystaniem środków komunikacji elektronicznej</i>
2	<i>Oznaczenie podmiotu:</i> <b>Nadzór Wodny w Mińsku Mazowieckim</b> <i>Stanowisko/uwagi:</i> <b>Projekt zaakceptowany</b>	<i>Imię i nazwisko przedstawiciela</i> <b>Marzanna Podrucka</b> <i>Udział w naradzie z wykorzystaniem środków komunikacji elektronicznej</i>
3	<i>Oznaczenie podmiotu:</i> <b>PGE Dystrybucja S. A. Oddział Warszawa Rejon Energetyczny Mińsk Mazowiecki</b> <i>Stanowisko/uwagi:</i> <b>Projekt zaakceptowany</b>	<i>Imię i nazwisko przedstawiciela</i> <b>Leon Jurek</b> <i>Udział w naradzie z wykorzystaniem środków komunikacji elektronicznej</i>
4	<i>Oznaczenie podmiotu:</i> <b>PSG Sp. z o.o. Oddział w W-wie, Rejon Dystrybucji Gazu Zachód w Garwolinie</b> <i>Stanowisko/uwagi:</i> <b>Projekt zaakceptowany z uwagami do realizacji:</b> W miejscach skrzyżowań z siecią gazową wykopy wykonywać ręcznie pod nadzorem PSG sp. z o.o. ul Równoległa 4a w Warszawie W pobliżu gazociągu prace ziemne wykonywać ręcznie pod nadzorem PSG sp. z o.o. ul Równoległa 4a w Warszawie	<i>Imię i nazwisko przedstawiciela</i> <b>Grzegorz Baran</b> <i>Udział w naradzie z wykorzystaniem środków komunikacji elektronicznej</i>
5	<i>Oznaczenie podmiotu:</i> <b>Starostwo Powiatowe Wydział Architektury i Budownictwa</b> <i>Stanowisko/uwagi:</i> <b>Projekt zaakceptowany</b>	<i>Imię i nazwisko przedstawiciela</i> <b>Iwona Warszawska-Lulko</b> <i>Udział w naradzie z wykorzystaniem środków komunikacji elektronicznej</i>
6	<i>Oznaczenie podmiotu:</i> <b>Urząd Gminy Mińsk Mazowiecki</b> <i>Stanowisko/uwagi:</i> <b>Projekt zaakceptowany</b>	<i>Imię i nazwisko przedstawiciela</i> <b>Ewelina Miros</b> <i>Udział w naradzie z wykorzystaniem środków komunikacji elektronicznej</i>

W naradzie z wykorzystaniem środków komunikacji elektronicznej uczestniczył przedstawiciel wnioskodawcy: **Bartosz Kowalczyk**

**Uwagi własne:** Projekt kanalizacji deszczowej w Karolinie , gmina Mińsk Mazowiecki.

Nieaktualna mapa d/c projektowych - na działce 784/18 brak jest instalacji gazowej, z którą krzyżuje się projektowana kanalizacja deszczowa.

**Z up. Starosty**

**Krystyna Wilk**  
Kierownik Referatu GESUT

Dokument elektroniczny wygenerowany automatycznie z systemu informatycznego iGeoMap/ePODGiK, nie wymaga podpisu organu lub upoważnionego pracownika ani pieczętki urzędowej. Wygenerowano z systemu epodgik.pl dn. 2019-09-23.  
Weryfikacji dokumentu można dokonać na stronie <https://weryfikacja.protokoluzud.epodgik.pl>

Za zgodność  
z oryginałem



**MAPA DO CELÓW PROJEKTOWYCH**

**Powiat miński Gmina 141211\_2, Mińsk Mazowiecki .i Obręb 0022, Karolina**

**Działka numer: 784/18 Skala : 1: 500**

**NIE BADANO OBCIĄŻENIA SŁUŻEBNOŚCIAMI GRUNTOWYMI**  
Nie wyklucza się istnienia w terenie urządzeń podziemnych, które nie zostały zgłoszone do inwentaryzacji przed zasypaniem.  
Wykazane na mapie granice przyjęto wg ewidencji gruntów.  
Granice i powierzchnie działek mogą ulec zmianie w wyniku postępowania rozgraniczeniowego.  
Mapę zaktualizowano na dzień: 12.10.2018

**BIURO USŁUG GEODEZYJNYCH**

Grażyna i Ożesław Waldemar Żółkowski  
05-300 Mińsk Mazowiecki, ul. Tatrzarska 7  
tel/fax: (25) 758 08 80  
NIP 822-107-10-95

22-10-2018

**GEODETA**  
Waldemar Żółkowski  
upr. 6472

Niniejsza dokumentacja projektowa **G.6630.264.2019** była przedmiotem narady koordynacyjnej zakończonej w dniu **23.09.2019** roku przeprowadzonej drogą elektroniczną, stosownie do art. 28c ust. 1 i 2 ustawy z dnia 17 maja 1989 r.  
Prawo geodezyjne i kartograficzne (Dz. U. z 2019 r., poz. 725 j.t.).

**Przewodnicząca narady koordynacyjnej**  
Z up. Starosty  
**Krzyszyna Wiik**  
Kierownik Referatu  
Geodezyjnej Ewidencji Sieci Uzbrojenia Terenu

Weryfikacji dokumentu można dokonać na stronie <https://www.gov.pl/web/geodezja>



**mgr inż. Bartosz Kowalczyk**  
Upewnienia budowane do projektowania bez ograniczeń w specjalności inżynierskiej w zakresie sieci, instalacji i urządzeń elektrycznych, wentylacyjnych, gazowych, wodno-kanalizacyjnych.  
upr. N: MAZ0515R6G506

**Legenda**  
— proj. kanalizacja deszczowa Ø200 PVC

**Za zgodność z oryginałem**

Powiatowy Ośrodek Dokumentacji Geodezyjnej i Kartograficznej w Mińsku Mazowieckim Id.zgł. G.6640.2850.2018  
Układ współrzędnych 2000, układ wysokości Kf86. Opracowano systemem GEO-MAP. Wydrukował(a): Monika Sobiech

Dokument podpisany elektronicznie  
2019.09.23 12:03:36 CEST

**D POWIATOWE Mazowieckim**  
ul. 3-go Maja 16  
sk Mazowiecki

**STAROSTA MINSKI**  
**POWIATOWY OŚRODEK DOKUMENTACJI GEODEZYJNEJ I KARTOGRAFICZNEJ**  
W MINSKU MAZOWIECKIM

Podpisano, za pomocą urządzenia znanego i wywnioskowanego z ewidencji i hierarchicznych, kodyfikacji i innych danych technicznych, w celu wyrażenia zgody na wydanie dokumentacji geodezyjnej i kartograficznej.

12.10.2018 12:09

24.10.2018

Starostwo Mińskie  
Powiatowy Ośrodek Dokumentacji Geodezyjnej i Kartograficznej

**Starostwo Mińskie**  
Powiatowy Ośrodek Dokumentacji Geodezyjnej i Kartograficznej



MAZOWIECKA  
OKRĘGOWA  
I Z B A  
I N Ż Y N I E R Ó W  
B U D O W N I C T W A



sygn. akt. MAZ/7131/303/06/S

Warszawa, dnia 29 grudnia 2006 r.

## DECYZJA

Na podstawie art. 11 ust. 1 i art. 24 ust. 1 pkt 2 ustawy z dnia 15 grudnia 2000 r. o samorządach zawodowych architektów, inżynierów budownictwa oraz urbanistów (Dz.U. z 2001 r. Nr 5 poz. 42 z późn. zm.), art. 12 ust. 1 pkt 1 i 5, ust. 3, art. 13 ust. 1 pkt 1, ust. 4, art. 14 ust. 1 pkt 4 ustawy z dnia 7 lipca 1994 r. – Prawo budowlane (tekst jedn.: Dz.U. z 2006 r. Nr 156 poz. 1118 z późn. zm.) oraz § 11 ust. 1 pkt I, § 15, § 23 ust. 1 rozporządzenia Ministra Transportu i Budownictwa z dnia 28 kwietnia 2006 r. w sprawie samodzielnych funkcji technicznych w budownictwie (Dz.U. Nr 86 poz. 578), Okręgowa Komisja Kwalifikacyjna Mazowieckiej Okręgowej Izby Inżynierów Budownictwa stwierdza, że:

**Pan Bartosz Kowalczyk**  
**magister inżynier**  
**urodzony dnia 18 marca 1977 roku w Mińsku Mazowieckim, syn Andrzeja**

**uzyskał**  
**UPRAWNIENIA BUDOWLANE**  
**nr MAZ/0515/POOS/06**

**do projektowania bez ograniczeń**  
**w specjalności instalacyjnej w zakresie sieci, instalacji i urządzeń ciepłych,**  
**wentylacyjnych, gazowych, wodociągowych i kanalizacyjnych**

### UZASADNIENIE

W związku z uwzględnieniem w całości żądania strony, na podstawie art. 107 § 4 Kodeksu postępowania administracyjnego odstępuje się od uzasadniania decyzji.

Szczegółowy zakres nadanych uprawnień został opisany na odwrocie niniejszej decyzji.

### POUCZENIE

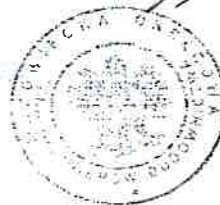
1. Zgodnie z art. 12 ust. 7 ustawy – Prawo budowlane, podstawę do wykonywania samodzielnych funkcji technicznych w budownictwie stanowi wpis do centralnego rejestru, prowadzonego przez Głównego Inspektora Nadzoru Budowlanego oraz wpis na listę członków właściwej izby samorządu zawodowego.
2. Od niniejszej decyzji służy odwołanie do Krajowej Komisji Kwalifikacyjnej Polskiej Izby Inżynierów Budownictwa w Warszawie za pośrednictwem Okręgowej Komisji Kwalifikacyjnej Mazowieckiej Okręgowej Izby Inżynierów Budownictwa w Warszawie, w terminie 14 dni od dnia jej doręczenia.

### Skład Orzekający

1/ mgr inż. Krzysztof Latoszek

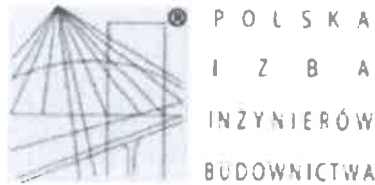
2/ mgr inż. Irena Churska

3/ mgr inż. Krzysztof Booss



Za zgodność  
z oryginałem

mgr inż. Bartosz Kowalczyk  
Uprawniony do wykonywania  
działalności inżynierskiej  
w zakresie bud. inż. w specjalności  
instalacyjnej w zakresie sieci, instalacji  
i urządzeń ciepłych, wentylacyjnych,  
gazowych, wodociągowych i kanalizacyjnych  
nr MAZ/0515/POOS/06



## Zaświadczenie

o numerze weryfikacyjnym:

**MAZ-F2K-V9G-E7P \***

Pan **BARTOSZ KOWALCZYK** o numerze ewidencyjnym **MAZ/IS/0088/07**

adres zamieszkania [REDAKTED]

jest członkiem Mazowieckiej Okręgowej Izby Inżynierów Budownictwa i posiada wymagane ubezpieczenie od odpowiedzialności cywilnej.

Niniejsze zaświadczenie jest ważne od 2019-02-01 do 2020-01-31.

Zaświadczenie zostało wygenerowane elektronicznie i opatrzone bezpiecznym podpisem elektronicznym weryfikowanym przy pomocy ważnego kwalifikowanego certyfikatu w dniu 2019-01-04 roku przez:

Roman Lulis, Przewodniczący Rady Mazowieckiej Okręgowej Izby Inżynierów Budownictwa.

(Zgodnie art. 5 ust 2 ustawy z dnia 18 września 2001 r. o podpisie elektronicznym (Dz. U. 2001 Nr 130 poz. 1450) dane w postaci elektronicznej opatrzone bezpiecznym podpisem elektronicznym weryfikowanym przy pomocy ważnego kwalifikowanego certyfikatu są równoważne pod względem skutków prawnych dokumentom opatrzonym podpisami własnoręcznymi.)

\* Weryfikację poprawności danych w niniejszym zaświadczeniu można sprawdzić za pomocą numeru weryfikacyjnego zaświadczenia na stronie Polskiej Izby Inżynierów Budownictwa [www.piib.org.pl](http://www.piib.org.pl) lub kontaktując się z biurem właściwej Okręgowej Izby Inżynierów Budownictwa.



Za zgodność  
z oryginałem

mgr inż. Roman Lulis  
Przewodniczący Rady Okręgowej  
Izby Inżynierów Budownictwa  
w zespole pow. m. Mińsk Mazowiecki  
ul. Konstytucji 3-go Maja 16  
05-300 Mińsk Mazowiecki



sygn. akt MAZ/7131-7132/ 183 /09 /S

Warszawa, dnia 25 czerwca 2009 r.

## DECYZJA

Na podstawie art. 11 ust. 1 i art. 24 ust. 1 pkt 2 ustawy z dnia 15 grudnia 2000 r. o samorządach zawodowych architektów, inżynierów budownictwa oraz urbanistów (Dz.U. z 2001 r. Nr 5 poz. 42 z późn. zm.), art. 12 ust. 1 pkt 1-5, ust. 3, art. 13 ust. 1, 3 i 4, art. 14 ust. 1 pkt 4 ustawy z dnia 7 lipca 1994 r. – Prawo budowlane (tekst jedn.: Dz.U. z 2006 r. Nr 156 poz. 1118 z późn. zm.) oraz § 11 ust. 1 pkt 1, § 15, § 23 ust. 1 rozporządzenia Ministra Transportu i Budownictwa z dnia 28 kwietnia 2006 r. w sprawie samodzielnych funkcji technicznych w budownictwie (Dz.U. Nr 83 poz. 578 późn. zm.), Okręgowa Komisja Kwalifikacyjna Mazowieckiej Okręgowej Izby Inżynierów Budownictwa stwierdza, że:

**Pan Piotr Grajewski**  
magister inżynier

urodzony dnia 4 kwietnia 1977 roku w Augustowie, syn Michała

uzyskał

**UPRAWNIENIA BUDOWLANE**  
nr MAZ/0210/PWOS/09

**do projektowania i kierowania robotami budowlanymi bez ograniczeń  
w specjalności instalacyjnej w zakresie sieci, instalacji i urządzeń cieplnych,  
wentylacyjnych, gazowych, wodociągowych i kanalizacyjnych**

### UZASADNIENIE

W związku z uwzględnieniem w całości żądania strony, na podstawie art. 107 § 4 Kodeksu postępowania administracyjnego odstępuje się od uzasadniania decyzji.  
Szczegółowy zakres nadanych uprawnień został opisany na odwrocie niniejszej decyzji.

### POUCZENIE

- Zgodnie z art. 12 ust. 7 ustawy – Prawo budowlane, podstawę do wykonywania samodzielnych funkcji technicznych w budownictwie stanowi wpis do centralnego rejestru, prowadzonego przez Głównego Inspektora Nadzoru Budowlanego oraz wpis na listę członków właściwej izby samorządu zawodowego.
- Od niniejszej decyzji służy odwołanie do Krajowej Komisji Kwalifikacyjnej Polskiej Izby Inżynierów Budownictwa w Warszawie za pośrednictwem Okręgowej Komisji Kwalifikacyjnej Mazowieckiej Okręgowej Izby Inżynierów Budownictwa w Warszawie, w terminie 14 dni od dnia jej doręczenia.

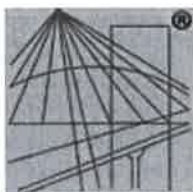
### Skład Orzekający

- 1/ mgr inż. Krzysztof Latoszek
- 2/ mgr inż. Irena Churska
- 3/ mgr inż. Krzysztof Booss



Za zgodność  
z oryginałem

mgr inż. Barbara Kowalczyk  
Urządzenie budowlane z uprawnieniami  
dotyczącymi: ...  
w sprawie ...  
...  
...



P O L S K A  
I Z B A  
I N Ż Y N I E R Ó W  
B U D O W N I C T W A

### Zaświadczenie

o numerze weryfikacyjnym:

**MAZ-AZK-YMC-5GD \***

**Pan PIOTR GRAJEWSKI o numerze ewidencyjnym MAZ/IS/0580/09**

**adres zamieszkania ul. OSIEDLOWA 7 m. 44, 16-300 AUGUSTÓW**

**jest członkiem Mazowieckiej Okręgowej Izby Inżynierów Budownictwa i posiada wymagane ubezpieczenie od odpowiedzialności cywilnej.**

**Niniejsze zaświadczenie jest ważne od 2018-09-01 do 2019-08-31.**

**Zaświadczenie zostało wygenerowane elektronicznie i opatrzone bezpiecznym podpisem elektronicznym weryfikowanym przy pomocy ważnego kwalifikowanego certyfikatu w dniu 2018-08-29 roku przez:**

**Roman Lulis, Przewodniczący Rady Mazowieckiej Okręgowej Izby Inżynierów Budownictwa.**

**(Zgodnie art. 5 ust 2 ustawy z dnia 18 września 2001 r. o podpisie elektronicznym (Dz. U. 2001 Nr 130 poz. 1450) dane w postaci elektronicznej opatrzone bezpiecznym podpisem elektronicznym weryfikowanym przy pomocy ważnego kwalifikowanego certyfikatu są równoważne pod względem skutków prawnych dokumentom opatrzonym podpisami własnoręcznymi.)**

**\* Weryfikację poprawności danych w niniejszym zaświadczeniu można sprawdzić za pomocą numeru weryfikacyjnego zaświadczenia na stronie Polskiej Izby Inżynierów Budownictwa [www.plib.org.pl](http://www.plib.org.pl) lub kontaktując się z biurem właściwej Okręgowej Izby Inżynierów Budownictwa.**



**Za zgodność  
z oryginałem**

*[Faint, illegible text, likely a stamp or signature area]*

# OŚWIADCZENIE

Zgodnie z art.20 ust. 4 – Prawo budowlane (Dz. Nr 207 z 2003 r. poz. 2016 – z późniejszymi zmianami)

Oświadczam jako projektant/sprawdzający że projekt budowlany obiektu:  
- sieć kanalizacji deszczowej w miejscowości Karolina, (dz. nr. ewid. 784/18, 784/25 gm. Mińsk Mazowiecki) Stara Niedziałka (dz. nr. ewid. 791, gm. Mińsk Mazowiecki) został wykonany zgodnie z obowiązującymi przepisami oraz zasadami wiedzy technicznej.

Sporządzono zgodnie z obowiązującymi przepisami oraz zasadami wiedzy technicznej

Projektant – mgr inż. Bartosz Kowalczyk

MAZ/0515/POOS/06

mgr inż. Bartosz Kowalczyk  
Uprawnienia budowlane do projektowania  
bez ograniczeń w specjalności instalacyjnej  
w zakresie sieci, instalacji i urządzeń cieplnych,  
wentylacyjnych, gazowych, wod. i kan.  
ul. ...

Sprawdzający – mgr inż. Piotr Grajewski

MAZ/0210/PWOS/09

mgr inż. Piotr Grajewski  
Uprawnienia budowlane do projektowania  
i kierowania robotami budowlanymi bez ograniczeń  
w specjalności: sieci, instalacji i urządzeń cieplnych,  
wentylacyjnych, gazowych, wod. i kan.  
ul. ...

## 1 Podstawa opracowania

- Podkład geodezyjny w skali 1:500,
- Decyzja wodnoprawna, wydana przez Państwowe Gospodarstwo Wodne Wody Polskie, nr WA.ZUZ.6.421.167.2019.ST
- Decyzja o lokalizacji wydana przez Wójta Gminy Mińsk Mazowiecki nr RI.7230.1.151.2019
- Protokół nr G.6630.264.2019 z narady koordynacyjnej w sprawie sytuowania projektowanych sieci uzbrojenia terenu

## 2 Zakres projektu

Projekt obejmuje wykonanie sieci kanalizacji deszczowej grawitacyjnej.

Przed przystąpieniem do robót należy zapewnić geodezyjne wytyczenie trasy kanalizacji. Zapewnić właściwe warunki organizacji i zabezpieczenia ruchu drogowego.

Wykonawstwo powierzyć uprawnionej osobie. Kanalizację wykonać zgodnie z normami PN-92/B-01706, PN-B-01706-Az1, PN-92/B-01707. Po wykonaniu kanalizacji przed zasypaniem wykopów wykonać inwentaryzację geodezyjną przez uprawnionego geodetę.

### 2.1 Opis zagospodarowania terenu

Inwestycja realizowana będzie na działkach nr, 784/18, 784/25 w miejscowości Karolina, oraz na działce nr 791 w miejscowości Stara Niedziałka gm. Mińsk Mazowiecki.

Teren inwestycji nie znajduje się pod ochroną konserwatorską oraz nie podlega ochronie na podstawie ustaleń miejscowego planu zagospodarowania przestrzennego.

Działka nie znajduje się w granicach terenu górniczego. Inwestycja nie będzie powodowała zagrożeń dla środowiska oraz higieny i zdrowia ludzi.

Na lewej skarpie rzeki zlokalizowany będzie wylot kanalizacji deszczowej. Wylot ten będzie odprowadzał wody opadowe lub roztopowe spływające z powierzchni gruntowej ulicy Słonecznej w miejscowości Karolina.

Ilość wód opadowych i roztopowych odprowadzanych do wód rzeki Srebrnej z powierzchni rzeczywistej – 2150m<sup>2</sup> i powierzchni zredukowanej - 860m<sup>2</sup> nie przekroczy:

- maksymalnie: 0,017m<sup>3</sup>/s,
- średnio: 457m<sup>3</sup>/rok

Stężenie zanieczyszczeń w odprowadzanych wodach opadowych lub roztopowych nie przekroczą poniższych wartości:

- zawiesiny ogólne 100mg/l
- węglowodory ropopochodne 15mg/l

### 2.2 Informacja o obszarze oddziaływania na działki sąsiednie

Budowa kanalizacji w całości zamyka się na działkach 791, 784/18, 784/25 i nie oddziałuje na działki sąsiednie. Lokalizacja rurociągu nie ogranicza sposobu zagospodarowania działek sąsiednich, nie powoduje zagrożenia życia ludzi i bezpieczeństwa mienia oraz nie powoduje pogorszenia warunków zdrowotno – sanitarnych i użytkowych, a także stanu środowiska. Projektowana kanalizacja po wybudowaniu i zasypaniu pod ziemią nie zmieni sposobu zagospodarowania terenu. Na podstawie Ustawy z dnia 7 lipca 1994r. – Prawo Budowlane (Dz. U. z dnia 2013r. poz. 1409 z późn. zmianami) – projektowana kanalizacja oddziałuje tylko w obrębie działek, przez które przechodzi - nie wpływa na tereny sąsiednie.

~~17~~

Projektowane urządzenia, wprowadzą ograniczenie w zagospodarowaniu terenu w strefie po ok. 1m od osi rurociągu (w tej strefie nie będzie można wznosić nowej zabudowy). Funkcjonowanie wylotu nie będzie wpływało negatywnie na stan techniczny koryta rzeki, a wody opadowe odprowadzane tym wylotem nie będą powodowały zalewania terenów przyległych.

### 2.3 Geotechniczne warunki posadowienia obiektu

Na podstawie badań, projektant stwierdził, że projektowana sieć kanalizacji deszczowej znajduje się w pierwszej kategorii geotechnicznej obiektów budowlanych ze względu na:

- posadowienie kanalizacji deszczowej w prostych warunkach gruntowo - wodnych,
- określenie budowy kanalizacji deszczowej jako niewielkiego obiektu, którego budowa nie wymaga zastosowania specjalistycznych metod wykonawstwa robot ziemnych.

W poziomie posadowienia rur kanalizacji deszczowej występuje grunt piaszczysty średni i drobny, rodzimy, w stanie średnio zagęszczony. Poziom posadowienia rur kanalizacji deszczowej znajduje się powyżej ustabilizowanego poziomu zwierciadła wody gruntowej. Prace wykonawcze sieci deszczowej wykonywane będą w szalunkach.

## 3 Opis kanalizacji deszczowej

Wody opadowe i roztopowe zostaną ujęte w zamknięty system kanalizacji deszczowej i odprowadzone do rzeki Srebrnej na działce nr 791. Wylot kanalizacji deszczowej do rzeki oznaczono na planie zagospodarowania jako punkt 1(rys 1).

Projektowane odwodnienie liniowe połączyć ze studzienką rewizyjną rurą kanalizacyjną  $\varnothing 200$ PVC. Przyłącza kanalizacyjne należy wykonać z rur PVC  $\varnothing 200$ mm klasy S, łączonych na uszczelki gumowe np. firmy Wavin lub równoważnymi. Rury układać w suchym wykopie. Zastosować rury z litego PVC o klasie sztywności obwodowej SN8, dopuszczone do stosowania w budownictwie.

Na kanalizacji projektuje się studnie rewizyjne i połączeniowe  $\varnothing 425$  oraz  $\varnothing 1000$ . Studnie w ulicy oraz w miejscach gdzie odbywa się ruch samochodowy przykryć pokrywą żeliwną typu ciężkiego na stożku betonowym. Studnie w terenie zielonym przykryć pokrywą żeliwną klasy B125.

Kanalizację układać w gotowym suchym wykopie na podsypce piaskowej gr. 0,15m wykonanym koparką chwytakową. Wykopy wykonać jako wąskoprzestrzenne. Po ułożeniu kanalizacji, pierwszą 30cm warstwę zasypki wykonać z piasku lub gruntu zbliżonego do tej granulacji. Pozostałą część wykopu zasypać gruntem rodzimym z jednoczesnym zagęszczaniem.

W miejscach o przykryciu gruntem poniżej 1,0m ponad rurę ( dopuszczalne na terenach zielonych bez ruchu kołowego) należy w takim przypadku ocieplić łupkami poliuretanowymi o grubości 6 cm zabezpieczonego folią PEHD gr. 1,5 mm. Ponieważ woda odprowadzana będzie do kanalizacji deszczowej z nawierzchni drogi należy zastosować urządzenie podczyszczającą wodę (separator). Dobrano separator substancji ropopochodnych SEKOTW-B 3/15-2,5 w zbiorniku betonowym o przepływie nominalnym 3l/s z osadnikiem 2500l. Studnie przykryć pokrywami nastudziennymi z włazami żeliwnymi typu ciężkiego. Wewnątrz studni obsadzić stopnie złazowe żeliwne rozstawione co 30cm.

Rzędne oraz głębokości przedstawiono na przekroju podłużnym kanału.

**Uwaga : Dokładne rzędne terenu oraz rzędne istniejącej infrastruktury podziemnej należy sprawdzić na terenie budowy**

14



#### 4 Technologia robót

Kanalizację wykonać zgodnie z Warunkami Technicznymi Wykonania i Odbioru Sieci Wodociągowych i Kanalizacyjnych. Zeszyty COBRTI INSTAL (zeszyt 3 i 9), Warszawa.

Stosować wykopy liniowe z pełnym zabezpieczeniem ścian, realizowane wg. PN-B-10736:1999. Zabezpieczenie wykopu poprzez obudowanie ścian elementami z drewna kl. III lub tłocznej blachy stalowej, równoważnej pod względem wytrzymałości przekrojem drewna (ściany z bali o grubości min. 50mm, nakładki-63mm, rozpory z okrągłaków o średnicy min. 12cm). Rozstaw elementów rozpięających nie powinien być większy niż 1 m w pionie i 1,5 m w poziomie.

Przewody zaleca się układać na nienaruszonym i zagęszczonym podłożu. W przypadku wystąpienia gruntów spoistych zastosować podsypkę z piasku o grubości min. 10cm. W ulicy do zasyпки użyć gruntów piaszczystych. Bezpośrednią obsypkę przewodu wykonać z gruntu piaszczystego, usuwając kamienie lub inne przedmioty mogące uszkodzić ściankę rury. Obsypkę do wysokości 0,3m ponad rurą zagęścić ręcznie. Profil wykopu zagęścić warstwami do osiągnięcia zagęszczenia  $IS=1$ .

Odtworzyć naruszone podczas robót nawierzchnie do stanu pierwotnego /ulica, chodnik itd. W warunkach ruchu pieszego lub samochodowego należy przewidzieć konieczność usytuowania odpowiedniego oznakowania drogowego, wykonania pomostów, zabezpieczeń wykopów barierkami oraz oświetlenia ostrzegawczego.

#### 5 Uwagi

1. Wykonawca, lub podmiot przystępujący do przetargu, powinien zapoznać się z dokumentacją i zaakceptować wszystkie dokumenty, wchodzące w skład dokumentacji. Z samego faktu uczestniczenia w przetargu wynika, iż Wykonawca zobowiązuje się do zrealizowania, zgodnie z zasadami dobrego wykonawstwa, kompletnej i nienagannie funkcjonującej instalacji. Wykonawca nie będzie mógł w późniejszym terminie ubiegać się o dodatkowe wynagrodzenie, motywując to złym zrozumieniem dokumentacji lub ewentualnym nie uwzględnieniem świadczenia w przedmiarze, ale przewidzianego w dokumentacji opisowej lub na planach, lub wynikającego z samej koncepcji. Wszelkie uwagi do dokumentacji wykonawca winien zgłosić projektantowi przed przystąpieniem do realizacji zamówienia, a ewentualne zmiany na etapie realizacji uzgodnić wcześniej z zamawiającym. Nie upoważnia to jednak wprost wykonawcy do żądania dodatkowego wynagrodzenia.

2. Przed rozpoczęciem robót należy zapoznać się z całością dokumentacji projektowej włącznie z projektami branżowymi i innymi istotnymi dla realizacji dokumentami.

3. Wykonawca ma obowiązek sprawdzić wszystkie wymiary w naturze.

4. Należy sygnalizować Inwestorowi wystąpienie kolizji i zagrożeń dla prawidłowej realizacji inwestycji przed przystąpieniem do robót.

5. Wszystkie materiały i rozwiązania powinny posiadać wymagane prawem atesty, badania i certyfikaty.

6. Przy wykonywaniu robót należy stosować się do przepisów prawa, norm i instrukcji producentów i dostawców materiałów budowlanych.

7. Roboty budowlane należy wykonywać zgodnie ze sztuką budowlaną.

8. Zestawienie materiałów znajduje się w przedmiarze.

X

## INFORMACJA DOTYCZĄCA BEZPIECZEŃSTWA I OCHRONY ZDROWIA

STAROSTWO POWIATOWE  
w Zdrojach  
ul. Konstytucji 100 Maja 16  
05-300 Mińsk Mazowiecki

- **Zakres robót dla całego zamierzenia budowlanego oraz kolejność realizacji poszczególnych obiektów**

Przedsięwzięcie obejmuje budowę kanalizacji według opisu.

Budowę kanalizacji należy rozpocząć od włączenia do odpowiednich urządzeń infrastruktury. Realizacja poszczególnych obiektów zależeć będzie od wytycznych Inwestora.

Długość kanalizacji, materiał przewodów określono na przekrojach podłużnych.

- **Wykaz istniejących obiektów podziemnych**

Na terenie planowanej inwestycji znajdują się następujące obiekty podziemne

- kanalizacja sanitarna
- kanalizacja deszczowa
- wodociąg
- gaz, telekomunikacja, linie energetyczne
- drogi z jezdnią asfaltową, chodniki z kostki/plytek betonowych.

- **Wskazanie sposobu prowadzenia instruktażu pracowników przed przystąpieniem do realizacji robót szczególnie niebezpiecznych**

Instruktaż pracowników na stanowiskach roboczych powinna przeprowadzić osoba posiadająca odpowiednie przygotowanie zawodowe i aktualne szkolenia z zakresu BHP.

W instruktażu należy szczególnie zwrócić uwagę na:

1. Przypomnienie ogólnych przepisów z zakresu BHP przy wykonywaniu robót budowlanych, tj. stosowania odpowiedniej odzieży roboczej, środków ochrony indywidualnej, właściwych i sprawnych maszyn, urządzeń, narzędzi, postępowania zgodnie z obowiązującymi instrukcjami itd.
2. Określenie sposobów łączności oraz powiadamiania w sytuacjach awaryjnych,
3. Stosowanie odpowiednich znaków ostrzegawczych,
4. Stosowanie odpowiednich zabezpieczeń ścian wykopów,
5. Konieczność wykonywania robót w zespołach roboczych, nigdy indywidualnie,
6. Postępowanie w razie wypadku
7. Udzielanie pierwszej pomocy.

### **Wskazanie elementów zagospodarowania działki lub terenu, które mogą stwarzać zagrożenie bezpieczeństwa i zdrowia ludzi**

Roboty budowlane wykonywane będą w obrębie ciągów komunikacyjnych.

- **Wskazanie dotyczące przewidywanych zagrożeń występujących podczas realizacji robót budowlanych, określające skalę i rodzaje zagrożeń oraz miejsce i czas ich wystąpienia**

Podstawowymi zagrożeniami podczas wykonywania robót budowlanych będą:

- całodobowe zagrożenie z tytułu ruchu pieszego i samochodowego,
- zagrożenie z tytułu prowadzenia robót ziemnych w wykopach liniowych o ścianach pionowych,

- **Wskazania środków technicznych i organizacyjnych, zapobiegającym niebezpieczeństwu wynikającym w wykonywania robót budowlanych w strefach szczególnego zagrożenia zdrowia lub w ich sąsiedztwie, w tym zapewniających bezpieczną i sprawną komunikację, umożliwiającą szybką ewakuację na wypadek pożaru, awarii i innych zagrożeń**

Osoby odpowiedzialne za realizację budowy muszą posiadać odpowiednie przygotowanie zawodowe/uprawnienia/ oraz aktualne ubezpieczenie od odpowiedzialności cywilnej. Przed przystąpieniem do robót należy zapoznać się z całością dokumentacji projektowej. Osoby odpowiedzialne za realizację budowy muszą podpisać oświadczenie, że zapoznały się z dokumentacją projektową. Na okoliczność wszystkich odstępstw, niegodności, odbiorów częściowych itp. należy spisywać odpowiednie notatki lub protokoły poparte w razie konieczności obmiarami robót.

Roboty budowlano-montażowe wykonywać zgodnie z obowiązującymi normami i przepisami techniczno-budowlanymi, w szczególności BHP, to jest:

- Rozporządzeniem Ministra Infrastruktury z dnia 6 lutego 2003 r. w sprawie bezpieczeństwa i higieny pracy podczas wykonywania robót budowlanych Dz.U. nr 47, poz 401,

- Rozporządzenie Ministra Gospodarki Przestrzennej i Budownictwa z dnia 1.10.1993 r. w sprawie bezpieczeństwa i higieny pracy przy eksploatacji, remontowych i konserwacji sieci kanalizacyjnej Dz. U. nr 96, poz:437,  
Zabezpieczyć teren budowy przed dostępem osób niepowołanych. W warunkach ruchu ulicznego należy przewidzieć konieczność usytuowania odpowiedniego oznakowania drogowego, wykonania pomostów, zabezpieczeń wykopów barierkami oraz oświetlenia ostrzegawczego.

Wszystkie napotkane urządzenia podziemne na trasie wykonywanego wykopu należy zabezpieczyć przed uszkodzeniem a w razie potrzeby podwiesić w sposób zapewniający ich prawidłową eksploatację.

mgr inż. Bartosz Kowalczyk  
Uprawnienia budowlane do projektowania  
bez ograniczeń w szczególności instalacyjnej  
zakresie sieci, instalacji i urządzeń cieplnych,  
wentylacyjnych, gazowych, wod. i kan.

18

**Informacja o obszarze oddziaływania na działki sąsiednie.**

<i>Podstawa formalno-prawna włączenia do obszaru objętego oddziaływaniem</i>	<i>Nr ewidencyjny działki</i>
	<b>791, 784/18, 784/25</b>
Ustawa z dnia 7 lipca 1994 r. Prawo budowlane (Dz. U. z 2013 r. poz. 1409 z późn. zmianami) <b>art. 5 ust. 1</b>	<i>nie oddziałuje</i>
Rozporządzenia Ministra Infrastruktury z dnia 12 kwietnia 2002 r. w sprawie warunków technicznych, jakim powinny odpowiadać budynki i ich usytuowanie (Dz. U. Nr 75, poz. 69 z późn. zmianami) <b>§ 13.1. Naturalne oświetlenie – przesłanianie</b>	<i>nie dotyczy</i>
Rozporządzenia Ministra Infrastruktury z dnia 12 kwietnia 2002 r. w sprawie warunków technicznych, jakim powinny odpowiadać budynki i ich usytuowanie (Dz. U. Nr 75, poz. 69 z późn. zmianami) <b>§18, 19. – Miejsca postojowe</b>	<i>nie oddziałuje</i>
Rozporządzenia Ministra Infrastruktury z dnia 12 kwietnia 2002 r. w sprawie warunków technicznych, jakim powinny odpowiadać budynki i ich usytuowanie (Dz. U. Nr 75, poz. 69 z późn. zmianami) <b>§ 23.1.- Miejsca gromadzenia odpadów stałych</b>	<i>nie oddziałuje</i>
Rozporządzenia Ministra Infrastruktury z dnia 12 kwietnia 2002 r. w sprawie warunków technicznych, jakim powinny odpowiadać budynki i ich usytuowanie (Dz. U. Nr 75, poz. 69 z późn. zmianami) <b>§ 31- Studnie</b>	<i>nie oddziałuje</i>
Rozporządzenia Ministra Infrastruktury z dnia 12 kwietnia 2002 r. w sprawie warunków technicznych, jakim powinny odpowiadać budynki i ich usytuowanie (Dz. U. Nr 75, poz. 69 z późn. zmianami) <b>§ 36.1. - Zbiorniki bezodpływowe na nieczystości ciekłe</b>	<i>nie oddziałuje</i>
Rozporządzenia Ministra Infrastruktury z dnia 12 kwietnia 2002 r. w sprawie warunków technicznych, jakim powinny odpowiadać budynki i ich usytuowanie (Dz. U. Nr 75, poz. 69 z późn. zmianami) <b>§ 38. - Zbiorniki bezodpływowe na nieczystości ciekłe</b>	<i>nie oddziałuje</i>
Rozporządzenia Ministra Infrastruktury z dnia 12 kwietnia 2002 r. w sprawie warunków technicznych, jakim powinny odpowiadać budynki i ich usytuowanie (Dz. U. Nr 75, poz. 69 z późn. zmianami) <b>§ 60. - Oświetlenie i nasłonecznienie - zacienianie</b>	<i>nie dotyczy</i>
Rozporządzenia Ministra Infrastruktury z dnia 12 kwietnia 2002 r. w sprawie warunków technicznych, jakim powinny odpowiadać budynki i ich usytuowanie (Dz. U. Nr 75, poz. 69 z późn. zmianami) <b>§ 271. - Usytuowanie budynków z uwagi na bezpieczeństwo pożarowe</b>	<i>nie oddziałuje</i>

Podstawa prawna:

Rozporządzenia Ministra infrastruktury z dnia 12 kwietnia 2002 r. w sprawie warunków technicznych, jakim powinny odpowiadać budynki i ich usytuowanie. Dz. U. z dnia 15 czerwca 2002 r.) z późn. zmianami.

Lokalizacja rurociągu nie ogranicza sposobu zagospodarowania działek sąsiednich, nie powoduje zagrożenia życia ludzi i bezpieczeństwa mienia oraz nie powoduje pogorszenia warunków zdrowotno - sanitarnych i użytkowych, a także stanu środowiska.

**Budowa sieci kanalizacji deszczowej w całości zamyka się na działkach 791, 784/18, 784/25 i nie oddziałuje na działki sąsiednie**

19

**MAPA DO CELÓW PROJEKTOWYCH**

**Powiat miński Gmina 141211\_2, Mińsk Mazowiecki Obręb 0022, Karolina**

**Działka numer: 784/18 Skala : 1: 500**

Mapa zaktualizowana na dzień 11-10-2019 r.

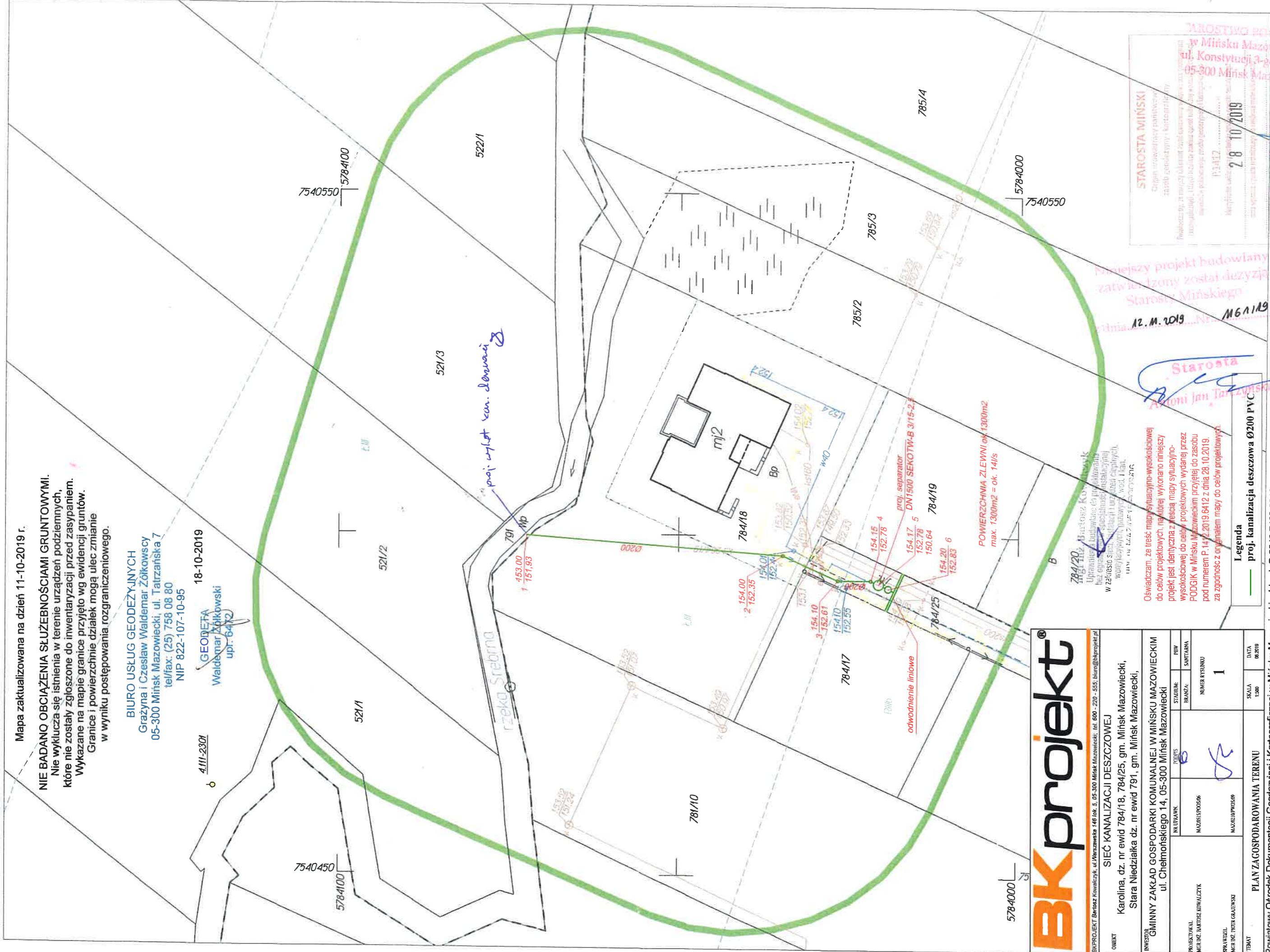
**NIE BADANO OBCIĄŻENIA SŁUŻEBNOŚCIAMI GRUNTOWYMI.**  
 Nie wyklucza się istnienia w terenie urządzeń podziemnych, które nie zostały zgłoszone do inwentaryzacji przed zasypaniem. Wykazane na mapie granice przyjęto wg ewidencji gruntów. Granice i powierzchnie działek mogą ulec zmianie w wyniku postępowania rozgraniczeniowego.

**BIURO USŁUG GEODEZYJNYCH**

Grażyna i Czesław Waldemar Żołątkowscy  
 05-300 Mińsk Mazowiecki, ul. Tatrzańska 7  
 tel/fax: (25) 758 08 80  
 NIP 822-107-10-95

4.111-2301

18-10-2019  
 GEODETA  
 Waldemar Żołątkowski  
 upr. 6412



**BK projekt**

BIMPROJEKT Berdoz Kowalczyk, ul. Warszawska 146 lok. 5, 05-300 Mińsk Mazowiecki, tel. 500 - 220 - 555, biuro@bkprojekt.pl	
OBIEKT	SIEĆ KANALIZACJI DESZCZOWEJ Karolina, dz. nr ewid 784/18, 784/25, gm. Mińsk Mazowiecki, Stara Niedziałka dz. nr ewid 791, gm. Mińsk Mazowiecki,
INWESTOR	GMINNY ZAKŁAD GOSPODARKI KOMUNALNEJ W MIŃSKU MAZOWIECKIM ul. Chelmońskiego 14, 05-300 Mińsk Mazowiecki
PROJEKTOWAL MCR INZ. INŻYNIER KOWALCZYK	STADIUM: B
SPRACOWAL MCR INZ. INŻYNIER GRAJEWSKI	BRANŻA: SWIATLARWA
TEMAT PLAN ZAGOSPODAROWANIA TERENU	NUMER RYSUNKU 1
	SKALA 1:500
	DATA 08.2019

Powiatowy Ośrodek Dokumentacji Geodezyjnej i Kartograficznej w Mińsku Mazowieckim Id.zgł. G.6640.7402.2019  
 Układ współrzędnych 2000, układ wysokości Kr86. Opracowano systemem GEO-MAP. Wydrukował(a): Monika Sobiech

Starosta  
 Antoni Jan Tarłowski

28 10 2019

M611A9

12. M. 2019

Mniejszy projekt budowlany zatwierdzony został decyzją Starosty Mińskiego dnia 12. M. 2019

STAROSTA MIŃSKI  
 Długość linii: 13,432

28 10 2019

Starosta  
 Antoni Jan Tarłowski

ul. Złota 10, 05-300 Mińsk Mazowiecki  
 Starostwo Mińskie  
 Kancelaria Powiatowa w Mińsku Mazowieckim  
 ul. Konstytucji 3-go Maja 16  
 05-300 Mińsk Mazowiecki



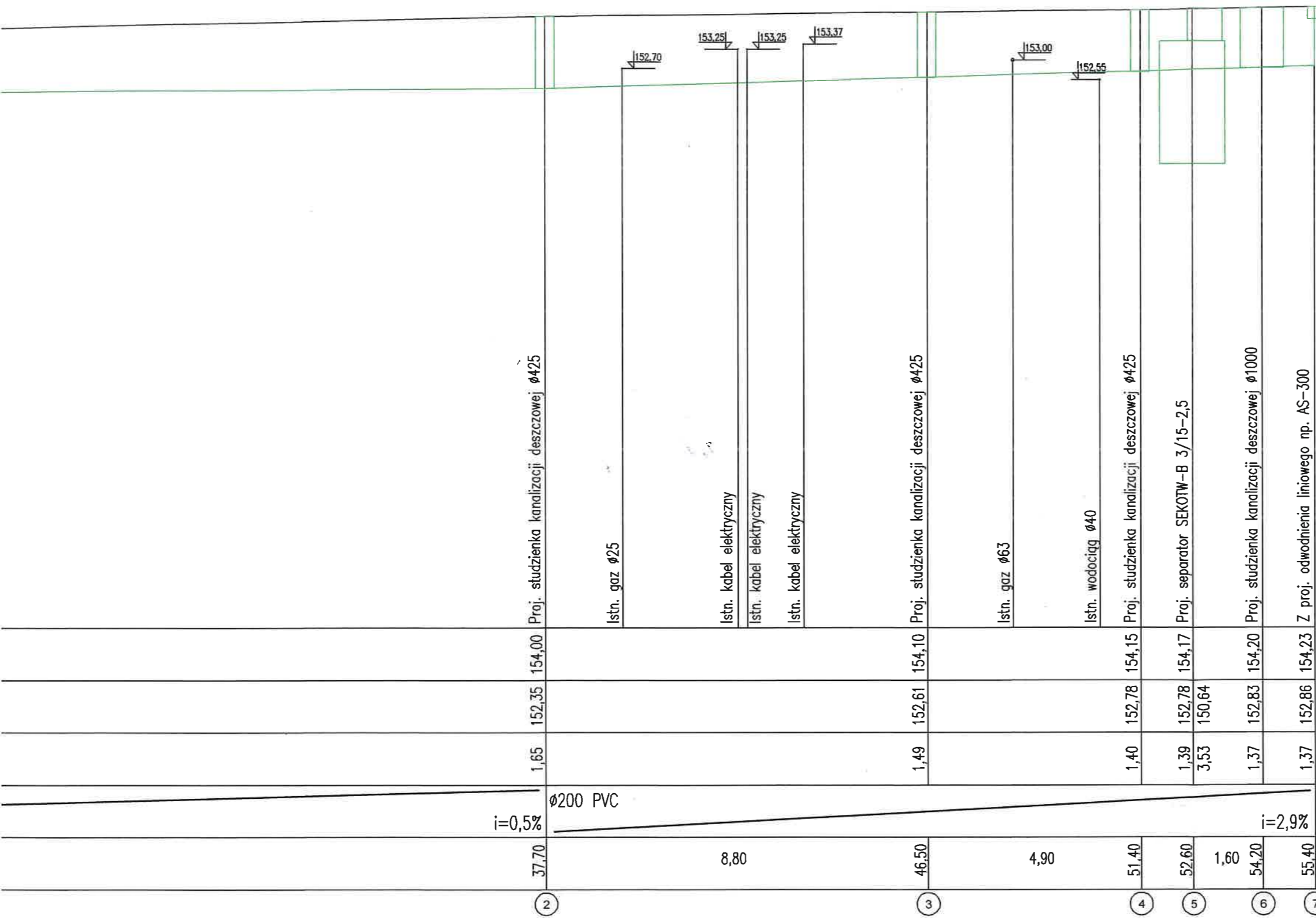
# Powiat miński - System Informacji Przestrzennej -

skala 1 : 5000

STAROSTWO POWIATOWE  
w Mińsku Mazowieckim  
ul. Białostocka 16  
05-300 Mińsk Mazowiecki



Map tiles © Geo System, 2019  
Map data © OpenStreetMap contributors



**BK projekt**

BKPROJEKT Bartosz Kowalczyk, ul. Warszawska 146 lok. 5, 05-300 Mińsk Mazowiecki, tel. 600-220-555, biuro@bkprojekt.pl

OBIEKT: SIEĆ KANALIZACJI DESZCZOWEJ  
Karolina, dz. nr ewid 784/18, 784/25, gm. Mińsk Mazowiecki, Stara Niedziałka dz. nr ewid 791, gm. Mińsk Mazowiecki,

INWESTOR: GMINNY ZAKŁAD GOSPODARKI KOMUNALNEJ W MIŃSKU MAZOWIECKIM  
ul. Chelmońskiego 14, 05-300 Mińsk Mazowiecki

PROJEKTOWAŁ	NR UPRAWN.	PODPIS	STADIUM:	PBW
MGR INŻ. BARTOSZ KOWALCZYK	MAZ/0515/PWOS/06	<i>[Signature]</i>	BRANŻA:	SANITARNA
SPRAWDZIŁ	MAZ/0210/PWOS/09	<i>[Signature]</i>	NUMER RYSUNKU	
MGR INŻ. PIOTR GRAJEWSKI			2	

TEMAT: PROFIL KANALIZACJI DESZCZOWEJ

SKALA: 1:1000/1:100

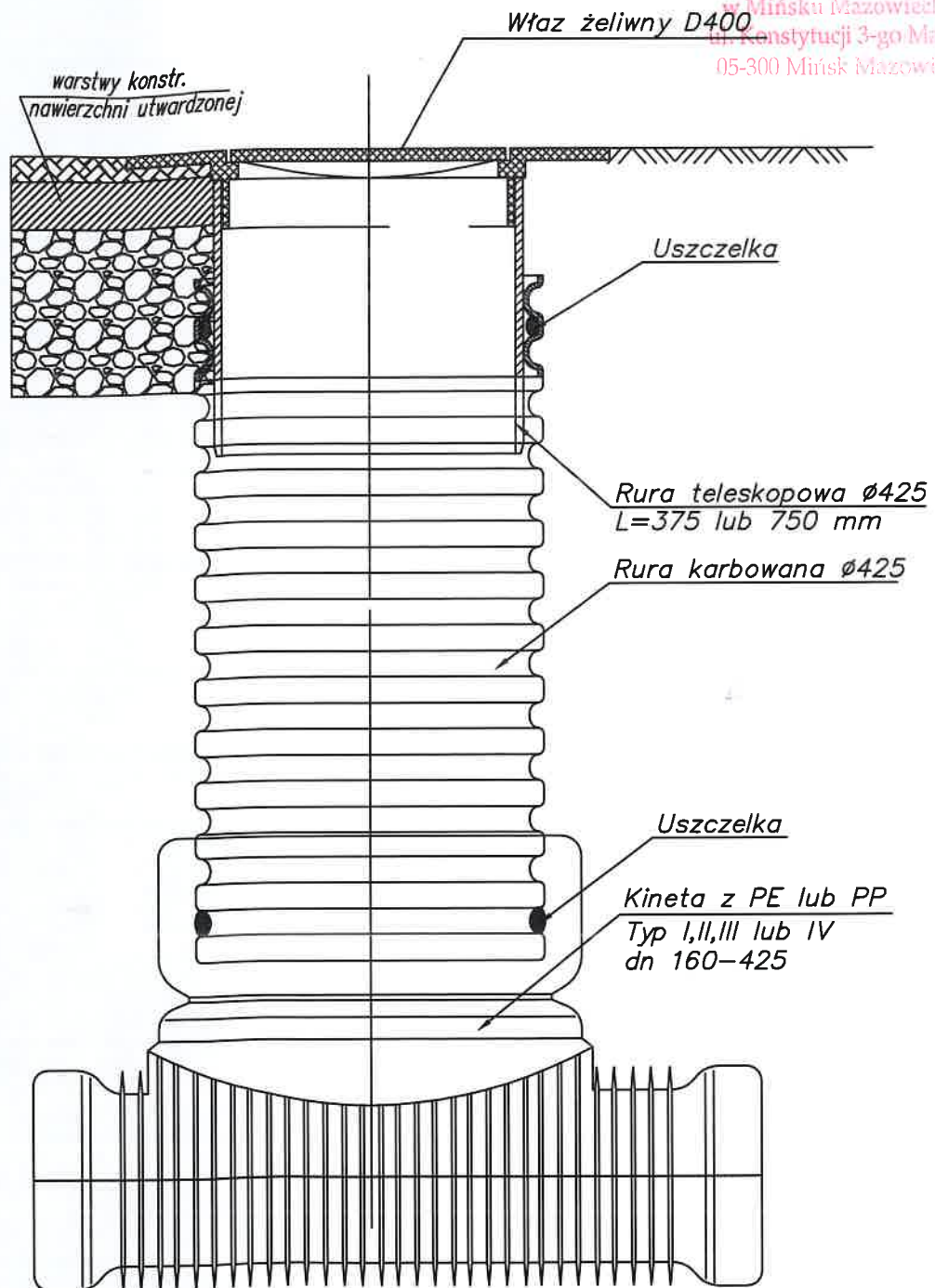
DATA: 08.2019

Poziom porównawczy 140,00 m n.p.m.

Wylot do rzeki

<b>Rzędna terenu</b>	153,00	
<b>Rzędna dna kanału</b>	151,93	
<b>Zagłębienie</b>	1,07	
<b>Spadek materiał, średnica</b>	Ø200 PVC	
<b>Odległości</b>	0,00	37,70
<b>Punkty charakterystyczne</b>	①	





Studzienka inspekcyjna  $\varnothing 425$   
z rurą teleskopową i włazem klasy D

**BK projekt**<sup>®</sup>

BKPROJEKT Bartosz Kowalczyk, ul. Warszawska 146 lok. 5, 05-300 Mińsk Mazowiecki, tel. 600 - 220 - 555; biuro@bkprojekt.pl

OBIEKT

SIEĆ KANALIZACJI DESZCZOWEJ  
Karolina, dz. nr ewid 784/18, 784/25, gm. Mińsk Mazowiecki,  
Stara Niedziałka dz. nr ewid 791, gm. Mińsk Mazowiecki,

INWESTOR

GMINNY ZAKŁAD GOSPODARKI KOMUNALNEJ W MIŃSKU MAZOWIECKIM  
ul. Chelmońskiego 14, 05-300 Mińsk Mazowiecki

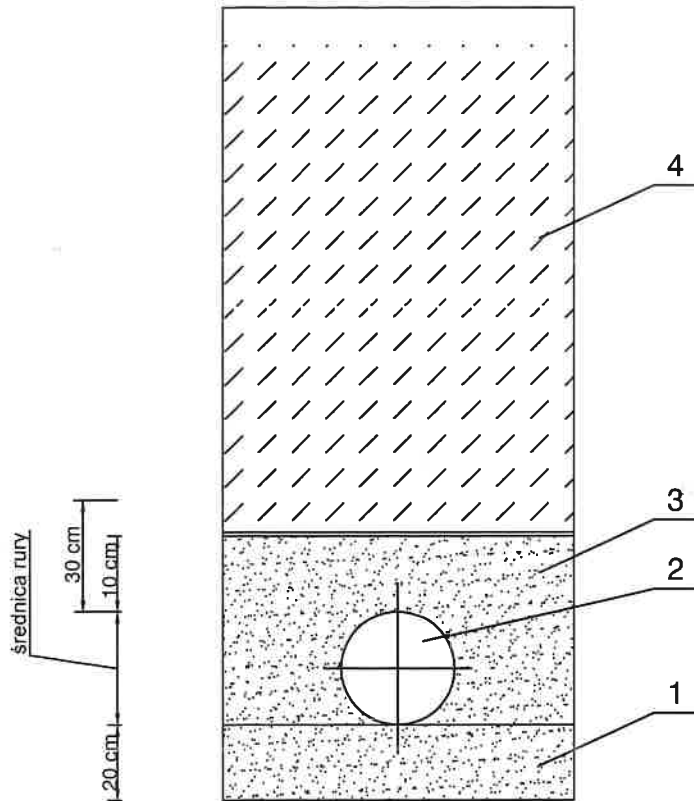
PROJEKTOWAŁ MGR INŻ. BARTOSZ KOWALCZYK	NR UPRAWN.	PODPIS	STADIUM:	PBW	
	MAZ/0515/POOS/06		BRANŻA:	SANITARNA	NUMER RYSUNKU <b>3</b>
SPRAWDZIŁ MGR INŻ. PIOTR GRAJEWSKI	MAZ/0210/PWOS/09				
TEMAT	SCHEMAT STUDZIENKI KANALIZACYJNEJ			SKALA	DATA 08.2016

Minimalna szerokość wykopu:

20 cm + średnica zewnętrzna dla kanalizacji montowanej nad wykopem

40 cm + średnica zewnętrzna dla kanalizacji montowanej w wykopie

STAROSTWO POWIATOWE  
w Mińsku Mazowieckim  
ul. Konstytucji 3-go Maja 16  
05-300 Mińsk Mazowiecki



- 1- podsypka piaskowa
- 2- kanalizacja PVC 200
- 3- nadsypka piaskowa
- 4- grunt rodzimy

**BK projekt**

BKPROJEKT Bartosz Kowalczyk, ul. Warszawska 146 lok. 5, 05-300 Mińsk Mazowiecki; tel. 600 - 220 - 555; biuro@bkprojekt.pl

OBIEKT: SIEĆ KANALIZACJI DESZCZOWEJ  
Karolina, dz. nr ewid 784/18, 784/25, gm. Mińsk Mazowiecki,  
Stara Niedziałka dz. nr ewid 791, gm. Mińsk Mazowiecki,

INWESTOR: GMINNY ZAKŁAD GOSPODARKI KOMUNALNEJ W MIŃSKU MAZOWIECKIM  
ul. Chełmońskiego 14, 05-300 Mińsk Mazowiecki

PROJEKTOWAŁ MGR INŻ. BARTOSZ KOWALCZYK	NR UPRAWN.	PODPIS	STADIUM:	PBW
	MAZ/0515/POOS/06	<i>[Signature]</i>	BRANŻA:	SANITARNA
SPRAWDZIŁ MGR INŻ. PIOTR GRAJEWSKI	MAZ/0210/PWOS/09	<i>[Signature]</i>	NUMER RYSUNKU	
TEMAT: SCHEMAT UŁOŻENIA KANALIZACJI			4	
			SKALA:	DATA: 08.2019

## SEKOTW-B – separator koalescencyjny z by-pass'em, zintegrowany z separatorem zawieszin – do zabudowy podziemnej (zbiornik betonowy)

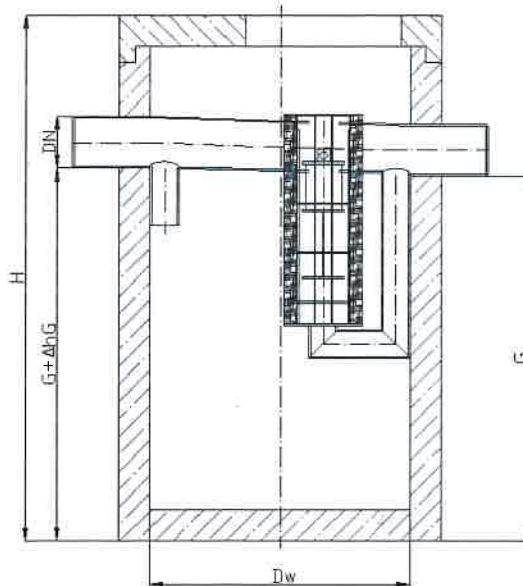
Aprobata IOŚ

### Wyposażenie standardowe układu:

- zbiornik betonowy (na bazie betonu C 35/45)
- króćce wlot / wylot z PE
- wewnętrzne obejście burzowe
- wydzielony przedział separatora zawieszin i separacji ropopochodnych
- filtr koalescencyjny
- automatyczne zamknięcie odpływu
- otwór rewizyjny, zamknięty włazem

### Wyposażenie dodatkowe:

- instalacja alarmowa (separatora zawieszin i/lub separatora ropopochodnych)
- układ opróżniania
- ciśnieniowe urządzenie do poboru próbek ścieków oczyszczonych
- studzienka do poboru próbek ścieków oczyszczonych
- nadbudowa otworu rewizyjnego
- przyłącze wentylacyjne



rysunek pogładowy

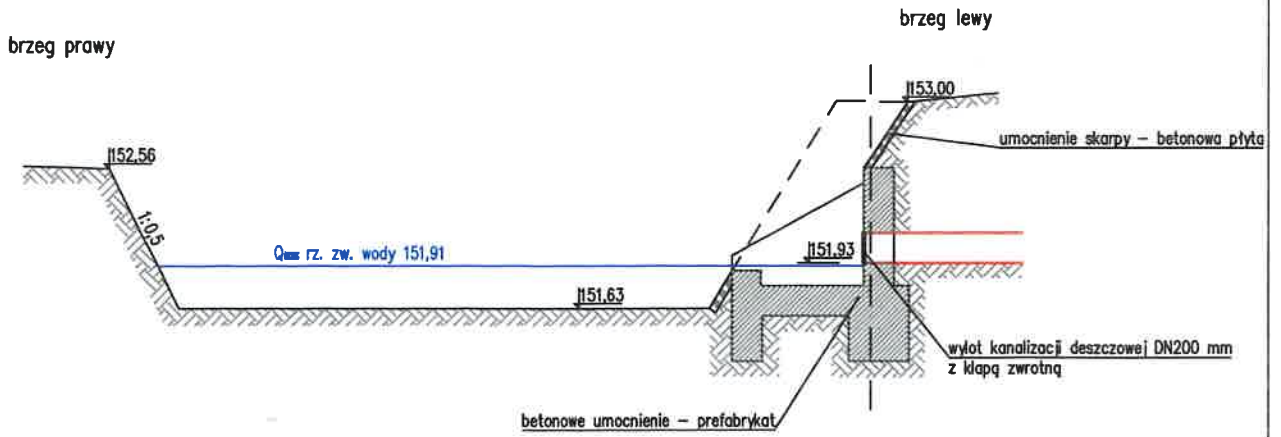
typ separatora	wielkość nominalna [l/s]	przepływ hydrauliczny [l/s]	pojemność separatora zawieszin [l]	wymiary [mm]				przyłącze DN	waga orient. [Mg]
				średnica Dw	wys. H	wys. G	wys. ΔhG		
SEKOTW-B 1,5/7,5-0,15	1,5	7,5	150	1000	1700	840	≤10	160	1,82/2,26
SEKOTW-B 1,5/7,5-0,3	1,5	7,5	300	1000	1700	1030	≤10	160	1,82/2,26
SEKOTW-B 1,5/7,5-0,9	1,5	7,5	900	1000	2400	1790	≤10	160	2,53/2,97
SEKOTW-B 1,5/7,5-1,5	1,5	7,5	1500	1200	2500	1970	≤10	160	3,67/4,34
SEKOTW-B 1,5/15-0,15	1,5	15	150	1000	1700	840	≤10	200	1,82/2,26
SEKOTW-B 1,5/15-0,3	1,5	15	300	1000	1700	1030	≤10	200	1,82/2,26
SEKOTW-B 1,5/15-0,9	1,5	15	900	1000	2400	1790	≤10	200	2,53/2,97
SEKOTW-B 1,5/15-1,5	1,5	15	1500	1200	2600	1970	≤10	200	3,80/4,48
SEKOTW-B 3/15-0,3	3	15	300	1000	1700	1090	≤40	200	1,82/2,26
SEKOTW-B 3/15-0,6	3	15	600	1000	2200	1470	≤40	200	2,33/2,76
SEKOTW-B 3/15-0,9	3	15	900	1000	2600	1850	≤40	200	2,73/3,17
SEKOTW-B 3/15-2,5	3	15	2500	1500	2800	2120	≤40	200	5,70/6,77
SEKOTW-B 3/30-0,3	3	30	300	1000	1800	1130	≤10	250	1,92/2,36
SEKOTW-B 3/30-0,6	3	30	600	1000	2200	1510	≤10	250	2,33/2,76
SEKOTW-B 3/30-0,9	3	30	900	1000	2600	1890	≤10	250	2,73/3,17
SEKOTW-B 3/30-2,5	3	30	2500	1500	2800	2160	≤10	250	5,70/6,77
SEKOTW-B 6/30-0,6	6	30	600	1000	2200	1420	≤40	250	2,33/2,76
SEKOTW-B 6/30-1,2	6	30	1200	1200	2500	1720	≤40	250	3,67/4,34
SEKOTW-B 6/30-2,5	6	30	2500	1500	2900	2070	≤40	250	5,88/6,95
SEKOTW-B 6/30-4,0	6	30	4000	2000	2800	1930	≤40	250	7,83/9,68
SEKOTW-B 6/60-0,6	6	60	600	1000	2300	1460	≤10	315	2,43/2,87
SEKOTW-B 6/60-1,2	6	60	1200	1200	2700	1720	≤40	315	3,94/4,61
SEKOTW-B 6/60-2,5	6	60	2500	1500	2900	2110	≤10	315	5,88/6,95
SEKOTW-B 6/60-4,0	6	60	4000	2000	2800	1970	≤10	315	7,83/9,68
SEKOTW-B 8/40-0,8	8	40	800	1000	2600	1760	≤10	315	2,73/3,17
SEKOTW-B 8/40-1,6	8	40	1600	1200	2900	2160	≤10	315	4,21/4,88
SEKOTW-B 8/40-2,5	8	40	2500	1500	2900	2160	≤10	315	5,88/6,95
SEKOTW-B 8/40-4,5	8	40	4500	2000	2900	2180	≤10	315	8,07/9,92
SEKOTW-B 8/80-0,8	8	80	800	1200	2400	1410	≤40	315	3,53/4,20
SEKOTW-B 8/80-1,6	8	80	1600	1200	2950	2120	≤40	315	4,28/4,95
SEKOTW-B 8/80-2,5	8	80	2500	1500	2950	2120	≤40	315	5,98/7,06

Waga orientacyjna urządzenia zapisana w formacie: waga najcięższego elementu/waga całkowita. Grubość ściany zbiornika żelbetonowego/betonowego: 90-200mm; grubość dna zbiornika żelbetonowego/betonowego: 100-300mm

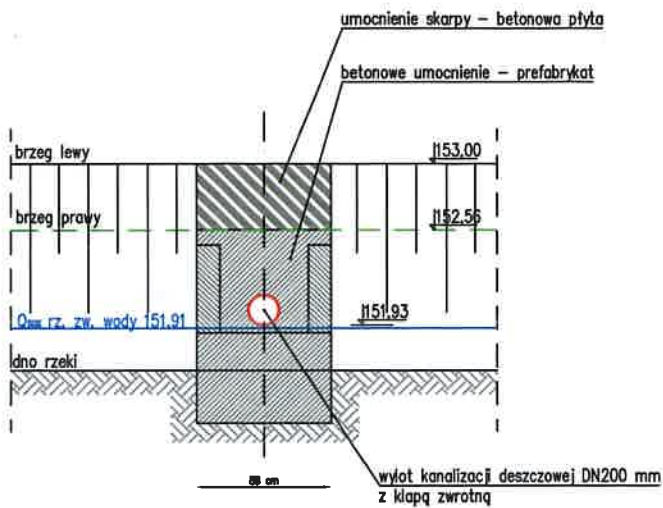
Firma UGOS Ochrona Środowiska zastrzega sobie możliwość wprowadzania zmian w budowie wyrobów bez uprzedniego informowania

UGOS Ochrona Środowiska ul. Mysikrólika 2a 02-809 Warszawa tel:22 643 90 70 fax:22 643 90 71 www.ugos.com.pl

PRZEKRÓJ POPRZECZNY KORYTA RZEKI SREBRNA



PRZEKRÓJ PODŁUŻNY KORYTA RZEKI SREBRNA



**BK projekt**

BKPROJEKT Bartosz Kowalczyk, ul. Warszawska 146 lok. 5, 05-300 Mińsk Mazowiecki; tel. 600 - 220 - 555; biuro@bkprojekt.pl

OBIEKT SIEĆ KANALIZACJI DESZCZOWEJ  
Karolina, dz. nr ewid 784/18, 784/25, gm. Mińsk Mazowiecki,  
Stara Niedziałka dz. nr ewid 791, gm. Mińsk Mazowiecki,

INWESTOR  
GMINNY ZAKŁAD GOSPODARKI KOMUNALNEJ W MIŃSKU MAZOWIECKIM  
ul. Chełmońskiego 14, 05-300 Mińsk Mazowiecki

PROJEKTOWAŁ MGR INŻ. BARTOSZ KOWALCZYK	NR UPRAWN.	PODPIS	STADIUM:	PBW
	MAZ/0515/POOS/06		BRANŻA:	SANITARNA
SPRAWDZIŁ MGR INŻ. PIOTR GRAJEWSKI	MAZ/0210/PWOS/09		NUMER RYSUNKU	
			6	
TEMAT PRZEKROJE WYLOTU KANALIZACJI			SKALA	DATA 08.2019